

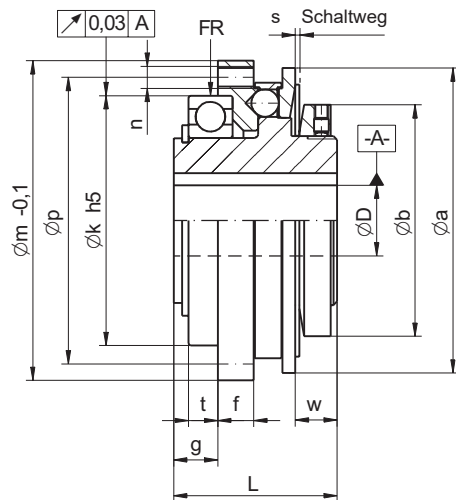
Betriebsanleitung Sicherheitskupplungen ECK, ECU, ECOL und ECP



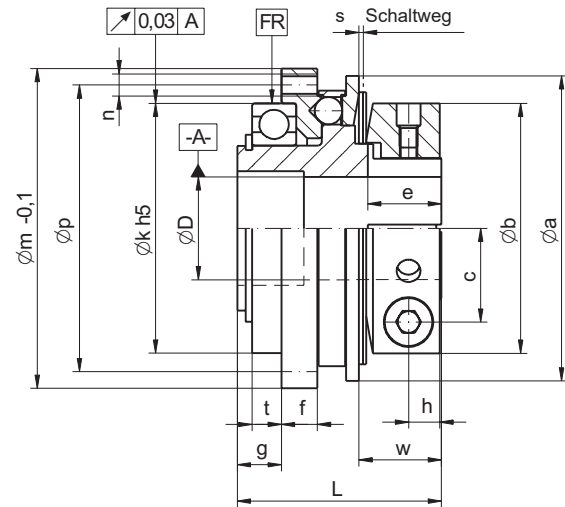
Inhalt

1. Montagezeichnung
2. Konstruktives
 - 2.1 Funktion
 - 2.2 Ausrückcharakteristik
3. Auslegung der Sicherheitskupplung
 - 3.1 Auswahl der benötigten Kupplung
 - 3.1.1 Indirekter Antrieb
 - 3.1.2 Direkter Antrieb
 - 3.2 Berechnung des Drehmomentes
 - 3.3 Auslegung des Bohrungsdurchmessers
4. Einstellung des Ausrückmomentes
 - 4.1 bei Klemmnabe
 - 4.2 bei Passfedernut und Konusklemmung
5. Lieferung von Tellerfedern als Ersatzteil
6. Vorsichtsmaßnahmen
7. Vorbereitung, Montage und Demontage
 - 7.1 Kupplungen mit Passfedernut oder Klemmnaben
 - 7.2 Kupplungen mit Konusbuchsen
 - 7.3 Kupplungen mit Anbauteil
8. Wartung
 - 8.1 Achtung
9. Ergänzung
 - 9.1 Gewährleistung
- 9.2 Sicherheitsvorschriften
 - 9.3 Urheberrecht
 - 9.4 Ersatzteile
 - 9.5 Vorbehalt

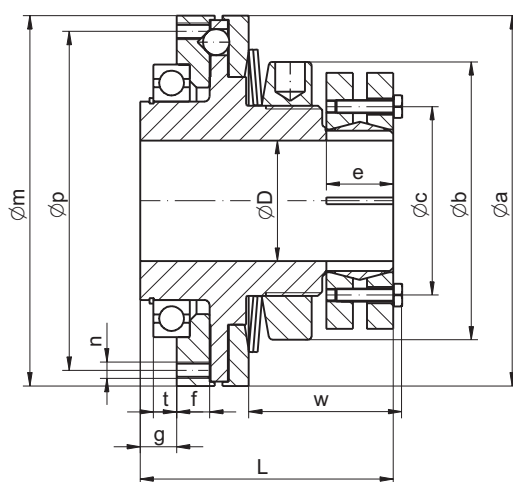
1. Montagezeichnung



Sicherheitskupplung ECU

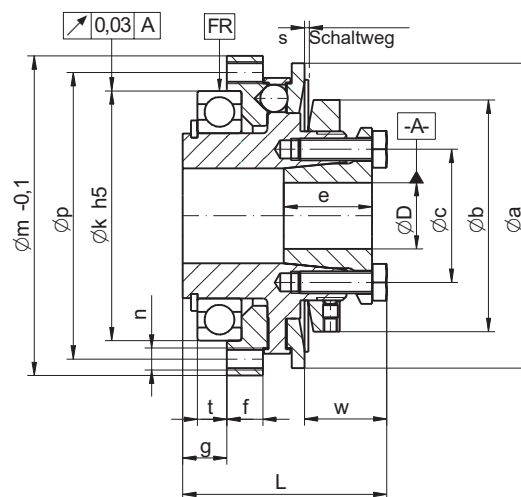


Sicherheitskupplung ECP



ab Größe 150-3000 mit
Schrumpfscheibenklemmung

Sicherheitskupplung ECK



Standardversion

ENEMAC Sicherheitskupplungen sind KEINE Schutzeinrichtungen zum Schutz von Personen vor beweglichen Teilen!

2. Konstruktiver Aufbau und Funktion

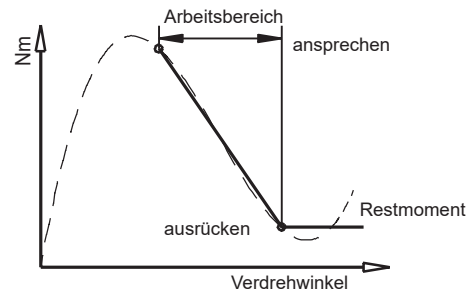
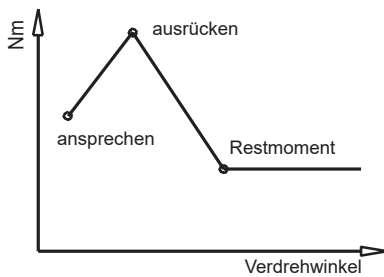
2.1 Funktion

Bei Normalbetrieb der Maschine werden die Kugeln durch die Tellerfeder in die Vertiefungen des Flanschrings gedrückt und übertragen so spielfrei die Kraft bzw. das Drehmoment von der Nabe auf den Flansching und umgekehrt. Bei Überlast verdreht sich die Nabe gegenüber dem Flansching und drückt die Kugeln aus ihren Vertiefungen gegen die Tellerfeder - **die Kupplung rastscht über** - (1 x pro Umdrehung standardmäßig) und betätigt den Näherungsschalter, der den Antrieb sofort abschalten muss.

Die Kupplung ist nur für kurzzeitiges Durchrasten ausgelegt! Nach Beseitigung der Störung wird die Kupplung - **mit niedriger Drehzahl oder von Hand verdreht** - (drehrichtungsunabhängig) und rastet in der Synchronposition (hörbar) selbsttätig wieder ein. Die Kupplung ist nun wieder funktionsbereit, das eingestellte Ausrückmoment wieder wirksam.

2.2 Ausrückcharakteristik

Bei herkömmlichen federbelasteten Sicherheitskupplungen steigt das Drehmoment nach dem Ansprechen noch um einen bestimmten Betrag an, bis die Kupplung außer Eingriff ist. Dies kann bei Überlastmomenten, die zwischen "Ansprechen" und "Ausrücken" liegen, zu unerwünschten Schwingungen führen. ENEMAC-Kupplungen haben eine negative Federkennlinie, d.h., mit zunehmendem Federweg nimmt die Federkraft ab. Dadurch vermindert sich das Drehmoment sofort nach dem "Ansprechen" und die Kupplung rückt zwangsläufig aus.

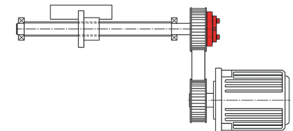


3. Auslegung der Sicherheitskupplung

3.1 Auswahl der benötigten Kupplung

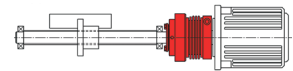
3.1.1 Indirekter Antrieb

An der Sicherheitskupplung können verschiedene Abtriebelemente wie Kettenräder oder Zahnscheiben zur Drehmomentübertragung befestigt werden.



3.1.2 Direkter Antrieb

Für den direkten Antrieb bietet ENEMAC verschiedene Typen an, je nach Anforderungen erhalten Sie die o. g. Sicherheitskupplungen mit verschiedenen Balg- oder Elastomeranbauten. Standardmäßig führen wir die Typen: ECKB, ECKH, ECPB, ECPH, ECUB, ECUH, ECKD, ECKE, ECPD und ECUD.



Bei Problemen beim Auslegen der Kupplung hilft unser Kupplungskonfigurator unter: <http://www.enemac.de/sicherheitskupplungen/produkt-kompass/>

3.2 Berechnung des Drehmomentes

$$T_K \text{ (Nm)} = \frac{9550 \times P \times K \text{ (kW)}}{n \text{ (min}^{-1}\text{)}}$$

Erläuterungen:

- P = Motorleistung
- n = Motordrehzahl
- K = Stoßfaktor
- T_K = Moment Kupplung
- T_A = Ausrückmoment

3.3 Auslegung des Bohrungsdurchmessers

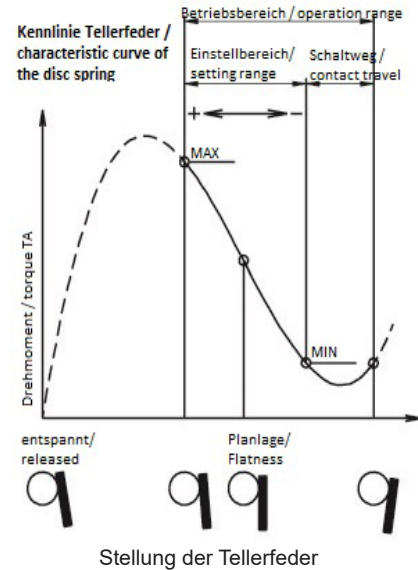
Die Passung zwischen Nabe und Welle ist als Übergangspassung auszulegen, wobei die Bohrung der Nabe eine H7 Passung besitzt.
Passfedernuten nach DIN 6885 Blatt 1.

4. Einstellen des Ausrückmomentes

ACHTUNG! Im Einstellbereich ist die Kennlinie der Tellerfeder degressiv.

Das bedeutet, dass entgegen der üblichen Gewohnheit bei Drehung der Einstellmutter...

im Uhrzeigersinn => das TA abnimmt
 gegen den Uhrzeigersinn => das TA zunimmt



(siehe Richtungspfeile der Markierung auf dem Klemmring oder der Einstellmutter)

4.1 bei Klemmnabe

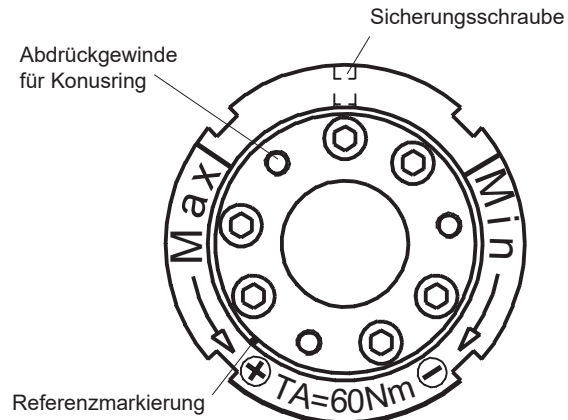
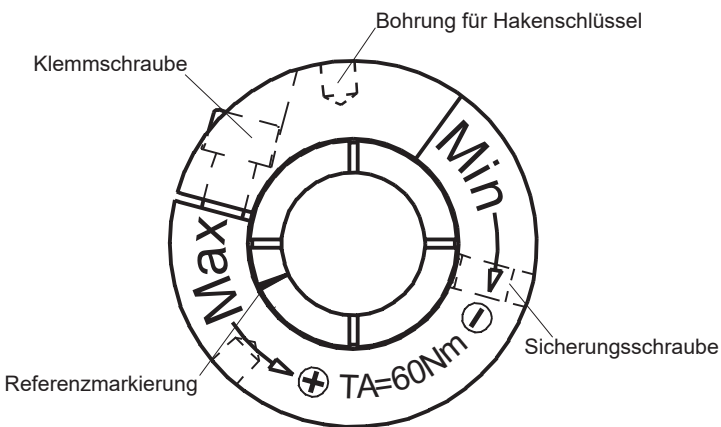
Sicherungsschraube lösen, Einstellring mit Hakenschlüssel verdrehen (Drehrichtung und Referenzmarke beachten), anschließend Sicherungsschrauben handfest wieder anziehen. Im montierten Zustand muss zusätzlich vor der Verstellung die Klemmschraube der Klemmringnabe gelöst und anschließend wieder angezogen werden.

4.2 bei Passfedernuten und Konusklemmung

Sicherungsschraube vollständig herausdrehen, Einstellmutter mit Hakenschlüssel verdrehen (Referenzmarke beachten). Nach der Justage die Einstellmutter durch Eindrehen der Sicherungsschraube und evtl. Verbohren gegen Verdrehen sichern.

Klemmnabe

Passfedernut und Konusklemmung



5. Lieferung von Tellerfedern als Ersatzteil

Grundsätzlich müssen unsere Sicherheitskupplungen zur Reparatur oder zum Umbau an unser Werk zurückgeschickt werden.

Nur für von ENEMAC umgebaute oder reparierte Kupplungen kann eine Funktionsgarantie übernommen werden.

Tellerfedern dürfen als Ersatzteil nur dann geliefert werden, wenn ein Zurücksenden der betreffenden Kupplung nicht möglich ist und der Kunde die Lieferung einer Austauschkupplung ausdrücklich ablehnt.

In diesem Falle erlischt jedoch unsere Gewährleistungspflicht!

6. Vorsichtsmaßnahmen

Vor der Montage ist immer darauf zu achten, dass die Eigenschaften und Spezifikationen der Kupplung angemessen und geeignet für den Verwendungszweck sind. Es muss ausreichend Platz für die Installation und zukünftige Wartungen zur Verfügung stehen. Stellen Sie sicher, dass das Gerät keine gefährlichen Situationen für Menschen und / oder Eigentum verursachen kann und arbeiten Sie immer unter den aktuellen Sicherheitsbestimmungen.

Mit Bezug auf die aktuelle Maschinenrichtlinie handelt es sich bei unseren Produkten nicht um eine Maschine. Der Betrieb unterliegt daher der Einhaltung aller Anforderungen der Maschine, in der das Gerät installiert wird. Werden die Anleitungen fehlerhaft ausgeführt, befreit dies den Hersteller von jeglicher Haftung.

ENEMAC Sicherheitskupplungen schützen im Falle einer plötzlichen Überlast bei vorschriftsmäßigem Gebrauch, mechanische Bauteile und Endprodukte vor Beschädigungen.

Bei Fragen, die nicht durch diese Anleitung beantwortet werden können, oder Details zu Spezialanwendungen kontaktieren Sie bitte immer ENEMAC GmbH.

ACHTUNG!

Es ist gefährlich:

- das Produkt anders als in vorgesehener Weise einzusetzen
- das Produkt bei höheren Anforderungen als vorgesehen einzusetzen
- das Produkt eigenmächtig zu verändern oder zu manipulieren
- das Produkt mit Nicht-Originalen Teilen zu bestücken

7. Vorbereitung, Montage und Demontage

7.1 Kupplungen mit Passfedernut oder Klemmnaben (ECU, ECOL und ECP)

Die Passung zwischen Nabe und Welle ist als Schiebesitz zu wählen, z. B. H7/j6 oder G7/k6. Passfedernuten nach DIN 6885 Blatt 1.

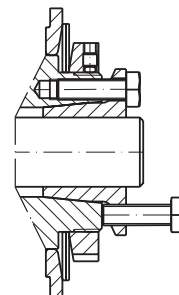
7.2 Kupplungen mit Konusbuchsen (ECK)

Die Passung zwischen Konusbuchse und Welle ist als Schiebesitz zu wählen, z. B. H7/j6 oder G7/k6. Durch Passfedernuten in der Welle wird die Funktion der kraftschlüssigen Verbindung nicht beeinträchtigt.

Bei Anlieferung von Kupplungen mit Konusbuchse sind deren Schrauben leicht angezogen. Vor der Montage die Schrauben und die Konusbuchse lösen, damit die Kupplung leicht auf die Welle geschoben werden kann.

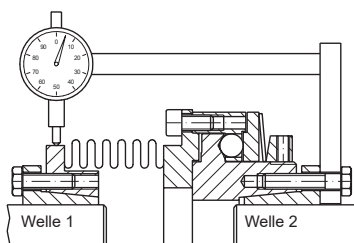
Bei Montage die Schrauben der Konusbuchse gleichmäßig über Kreuz anziehen, um ein Verkanten zu vermeiden.

Bei Demontage die Befestigungsschrauben lösen und die Konusbuchse mit den drei Abdrückgewinden von der Nabe lösen, s. Bild.



7.3 Kupplungen mit Anbauteil (Elastomer- oder Balganbau)

Der angegebene Lateralversatz muss eingehalten werden, er kann folgendermaßen vermessen werden: Befestigung der Messuhr auf Welle 2 und Justage des Tasters auf Welle 1 der fertigen Kupplung. Anschließend ganze Messanordnung um 360° drehen und Abweichung ablesen, der Lateral-Versatz ist die Hälfte des Wertes.



8. Wartung

Wartungsarbeiten an der Sicherheitskupplung sind erforderlich, um das Ausrückmoment der Kupplung wiederherzustellen, da die Federn bei häufiger Beanspruchung nachlassen. Hierzu an der Einstellmutter durch Drehen nachjustieren. (s. Punkt 4 der Betriebsanleitung)

Reparaturen dürfen nur durch ENEMAC erfolgen, sonst erlöscht die Gewährleistungspflicht.

8.1 Achtung:

Unabhängig von der Drehgeschwindigkeit, muss sobald der Drehmomentbegrenzer eingreift, der Vorgang so schnell wie möglich beendet werden. Dies kann durch Verwendung eines Näherungsschalters oder elektronischen Schalters erfolgen.

9. Ergänzung

9.1 Gewährleistung

Die Gewährleistung beträgt 12 Monate ab Lieferdatum; bei bestimmungsgemäßem Gebrauch im 1-Schicht Betrieb, bzw. abhängig von der Anzahl der Ausrückvorgänge. Der Gewährleistungsanspruch erlischt, wenn Schäden durch unsachgemäße Bedienung entstehen. Zum Erlöschen jeglicher Gewährleistungsansprüche führen Reparaturarbeiten oder Eingriffe, die von hierzu nicht ermächtigten Personen vorgenommen werden und die Verwendung von Zubehör und Ersatzteilen, auf die unsere Sicherheitskupplung nicht abgestimmt sind.

9.2 Wichtige Hinweise zu Sicherheitsvorschriften

Unabhängig von den in dieser Betriebsanleitung aufgeführten Hinweisen, gelten die gesetzlichen Sicherheits- und Unfallverhütungsvorschriften. Jede Person, die vom Betreiber mit der Bedienung, Wartung und Instandsetzung der Sicherheitskupplung beauftragt ist, muss vor Inbetriebnahme die Betriebsanleitung gelesen und verstanden haben. Instandsetzer der Sicherheitskupplung sind für Arbeitssicherheit grundsätzlich selbst verantwortlich. Die Beachtung aller geltenden Sicherheitsvorschriften und gesetzlichen Auflagen ist Voraussetzung, um Schäden an Personen und dem Produkt bei Wartung, sowie Reparaturarbeiten zu vermeiden. Die sachgemäße Instandsetzung der ENEMAC Produkte setzt entsprechend geschultes Fachpersonal voraus. Die Pflicht der Schulung obliegt dem Betreiber, bzw. Instandsetzer. Dieser hat dafür Sorge zu tragen, dass die Bediener und zukünftigen Instandsetzer für das Produkt fachgerecht geschult werden.

9.3 Urheberrecht

Die vorliegende Betriebsanleitung bleibt urheberrechtliches Eigentum der ENEMAC. Sie wird nur unseren Kunden und den Betreibern unserer Produkte mitgeliefert und gehört zum Lieferumfang der Sicherheitskupplung. Ohne unsere ausdrückliche Genehmigung dürfen diese Unterlagen weder vervielfältigt noch dritten Personen, insbesondere Wettbewerbsfirmen, zugänglich gemacht werden.

9.4 Ersatzteile

Es dürfen nur Ersatzteile verwendet werden, die den vom Hersteller, bzw. Lieferer festgelegten Anforderungen entsprechen. Dies ist bei Originalersatzteilen immer gewährleistet. Unsachgemäße Reparaturen, sowie falsche Ersatzteile führen zum Ausschluss der Produkthaftung, bzw. Gewährleistung. Bei der Bestellung von Ersatzteilen ist es unumgänglich, Type, Größe und die Identifikationsnummer der Sicherheitskupplung anzugeben, um Fehllieferungen zu vermeiden.

9.5 Vorbehalt

Technische Änderungen behalten wir uns vor. Änderungen, Irrtümer und Druckfehler begründen keinen Anspruch auf Schadensersatz.

Anlage: Datenblatt