

Sicherheitskupplung ECE

Torque Limiter ECE

- für indirekte Antriebe
- mit Passfedernut-Verbindung, sehr kompakt
- Anbauteil muss auf Welle Gleitlager erhalten (s. Einbaubeispiele)
- auf Anfrage Edelstahl-Variante erhältlich

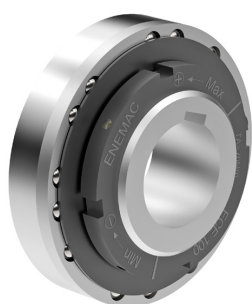
- for indirect drives
- easy installation with keyway, very compact
- attachment must obtain bearings on shaft (see installation examples)
- stainless steel version available on request

Technische Daten / Technical data:

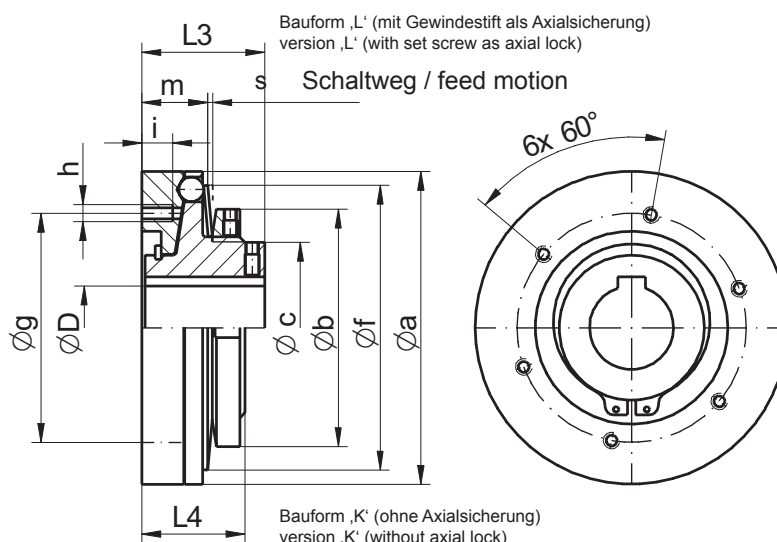
ECE	Einstellbereich	max. Drehzahl	Trägheitsmoment	Masse	vorgebohrt	Nabenbohrung ØD [mm]	
	setting range	max. speed	moment of inertia	mass	prebored	bore diameter ØD [mm]	
	TA [Nm]	[min ⁻¹]	[10 ⁻³ kgm ²]	[kg]	[mm]	min	max
5	2 - 5	3.000	0,16	0,35	8	10	17
10	5 - 10						
15	6 - 15						
16	7 - 16	3.000	0,36	0,58	9	12	22
25	10 - 25						
35	14 - 35						
40	16 - 40						
63	25 - 63	3.000	0,66	0,8	12	16	30
95	40 - 95						
100	40 - 100						
200	80 - 200	2.500	2,9	1,9	17	20	42
315	140 - 315					25	
630	280 - 630	1.800	11,9	4,35	26	30	50
900	400 - 900		12,3			40	
			12,4			45	

Temperaturbereich: -30 °C bis +200 °C
 temperature range: 243 K to 473 K

auf Anfrage in Edelstahl / on request in stainless steel



Werkstoff: Vergütungsstahl / material: heat treated steel
 Passfedernut nach DIN 6885/1 / keyway acc. to DIN 6885



Abmessungen nach / dimensions acc. to DIN ISO 2768 cH [mm]:

ECE	Øa	Øb	Øc	Øf	Øg	6 x h	i	L3**	L4***	m	s
5 / 10 / 15	64	45	32	59	47	M5	6	26	20	12	1
16 / 25 / 35	73	52	38	66	53	M6	8	31	25	15	1,2
40 / 63 / 95	82	63	43	74	62	M6	10	38	31	19	1,4
100 / 200	112	85	61	102	82	M6	12	44	37	23	1,7
315 / 630	148	105	76	130	102	M8 (M10*)	15	54	47	31/33	2,4
900						M10				35	

Das Ausrückmoment TA ist stufenlos einstellbar. Falls nicht vom Besteller vorgegeben, wird es auf ca. 70 % von TA max. voreingestellt, andere Einstellbereiche sind auf Anfrage möglich.

The disengagement torque TA is adjustable steplessly. If the customer does not specify a setting value, the setting is done at 70 % of TA max, other torque ranges available on request.

* 6 x M10 bei Edelstahl ausführung

* 6 x M10 in stainless steel version

** L3 bezeichnet die Länge der Bauform L

** L3 shows length of version L

*** L4 bezeichnet die Länge der Bauform K

*** L4 shows length of version K

Bestellbeispiel:
ordering example:

ECE 63 L D = 28 H7 mit Nut 8P9

TA = 50 Nm

ECE 63 K D = 28 H7 with keyway 8P9

TA = 50 Nm

