

Sicherheitskupplung ECI

Torque Limiter ECI

- für indirekte Antriebe, mit breiter Lagerstelle
- mit Passfedernut-Verbindung
- Gleitlager im Anbauteil erforderlich (s. Einbaubeispiele)

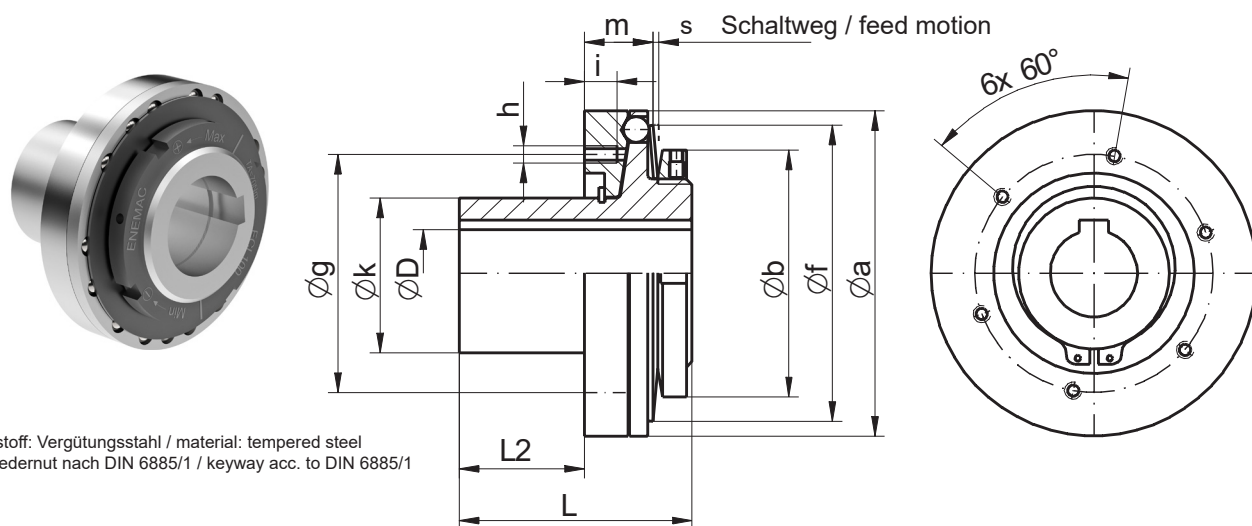
- for indirect drives, with large bearing surface
- easy installation with keyway
- slide bearing required in the attachment (s. installation examples)

Technische Daten / technical data:

ECI	Einstellbereich	max. Drehzahl	Trägheitsmoment	Masse	vorgebohrt	Nabenbohrung ØD [mm]	
	setting range	max. speed	moment of inertia	mass	prebored	bore diameter ØD [mm]	
	TA [Nm]	[min ⁻¹]	[10 ⁻³ kgm ²]	[kg]	[mm]	min	max
5	2 - 5	3.000	0,17	0,38	8	10	17
10	5 - 10						
15	6 - 15						
16	7 - 16	3.000	0,37	0,64	9	12	22
25	10 - 25						
35	14 - 35						
40	16 - 40						
63	25 - 63	3.000	0,74	0,95	12	16	30
95	40 - 95						
100	40 - 100						
200	80 - 200	2.500	3,3	2,3	17	20	42
315	140 - 315						
630	280 - 630	1.800	12,3	4,9	26	30	50
900	400 - 900		12,7			35	
			13,1			40	

Temperaturbereich: -30 °C bis +200 °C
 temperature range: 243 K to 473 K

auf Anfrage in Edelstahl / on request in stainless steel



Werkstoff: Vergütungsstahl / material: tempered steel
 Passfedernut nach DIN 6885/1 / keyway acc. to DIN 6885/1

Abmessungen nach / dimensions acc. to DIN ISO 2768 cH [mm]:

ECI	Øa	Øb	Øc	Øf	Øg	6 x h	i	Øk ^{h6}	L	L2	m	s
5 / 10 / 15	64	45	32	59	47	M5	6	25	45	25	12	1
16 / 25 / 35	73	52	38	66	53	M6	8	30	55	30	15	1,2
40 / 63 / 95	82	63	43	74	62	M6	10	40	71	40	19	1,4
100 / 200	112	85	61	102	82	M6	12	55	87	50	23	1,7
315 / 630 / 900	148	105	76	130	102	M10	15	65	107,5	60	31/33/35	2,4

Das Ausrückmoment TA ist stufenlos einstellbar. Falls nicht vom Besteller vorgegeben, wird es auf ca. 70 % von TA max. voreingestellt, andere Einstellbereiche sind auf Anfrage möglich.

The disengagement torque TA is adjustable steplessly. If the customer does not specify a setting value, the setting is done at 70 % of TA max, other torque ranges available on request.

Bestellbeispiel:
ordering example:

ECI 63 D = 28 H7 mit Nut 8P9 TA = 50 Nm
ECI 63 D = 28 H7 with keyway 8P9 TA = 50 Nm