

# Sicherheitskupplung ECKD

# Torque Limiter ECKD

- für Direktantriebe, mit Elastomeranbau
- mit Klemmnabe und Konusnabe
- steckbar, spielfrei, flexibel, kompakt
- robust und schwingungsdämpfend

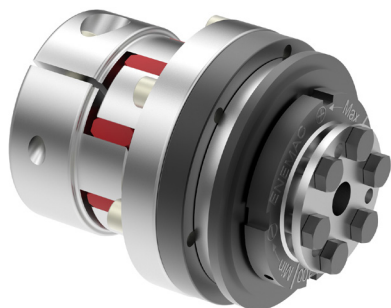
- for direct drives, with jaw attachment
- with clamping hub and conical hub
- plug-in, backlash free, flexible, robust
- oscillation dampening, compact

### Technische Daten / technical data:

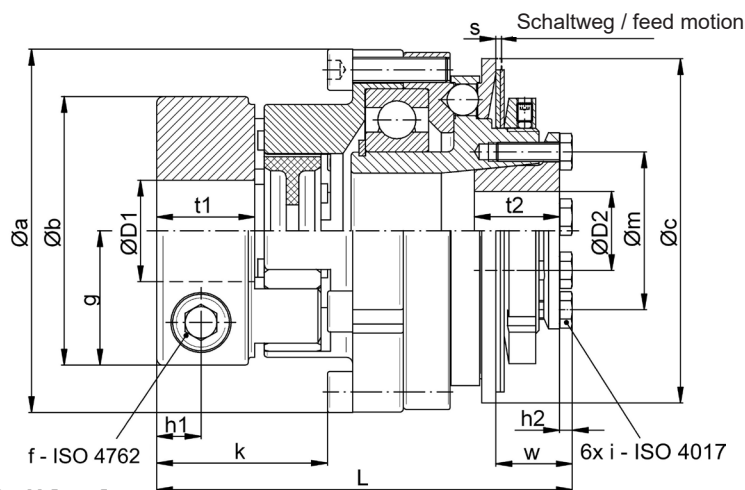
ECKD	Einstellbereich	max. UPM	Trägheitsmoment	Masse	Torsionssteife	max Wellenversatz [mm]		Anziehmoment Klemmschrauben		ØD1 [mm]		ØD2 [mm]	
	setting range	max. speed	moment of inertia	mass	torsional stiffness	shaft displacement [mm]		tightening torque of screws		ØD1 [mm]		ØD2 [mm]	
	TA [Nm]	[min <sup>-1</sup> ]	[10 <sup>-3</sup> kgm <sup>2</sup> ]	[kg]	[Nm/arc-min]	axial ±	lateral	f [Nm] / (*)	i [Nm]	min	max (*)	min	max
25 - 2,6	1,8 - 2,6												
25 - 6	3,6 - 6		0,11	0,4	0,25	0,5	0,1	M5 [8]	M3 [1,5]	8	20	5	11,5
25 - 12	6 - 12												
35 - 15	*8 - 15												
35 - 30	13 - 30		0,45	0,9	1	0,5	0,1	M6 [14]	M4 [3]	12	32	9	17
35 - 45	22 - 45									14		10	
46 - 60	*25 - 60									16			
46 - 100	40 - 100		1,35	1,7	1,2	1	0,1	M8 [35]	M6 [12]	19	38	12	24
46 - 150	60 - 150									22		14	
65 - 230	*80 - 230									20		18	
65 - 330	130 - 330		5,1	3,7	3,6	1	0,12	M12 [115] (90)	M6 [12]	24	35 (42)	22	35
80 - 500	200 - 500									30		28	
80 - 800	350 - 800		14,5	7	8	1	0,15	M14 [180] (140)	M8 [30]	40	60 (70)	30	44
115 - 1000	500 - 1000		58	16	12	1	0,1	M14 [180] (140)	M12 [90]	42	60 (70)	40	65
115 - 2000	800 - 2000		90	22,6	21	1	0,15	M16 [290]	M12 [90]	50	90		

Temperaturbereich: -30 °C bis +90 °C  
temperature range: 243 K to 363 K

auf Anfrage korrosionsschutz / on request corrosion resistant



Werkstoff / material:  
Sicherheitsstahl: Vergütungsstahl / safety part: tempered steel (Typ 2000 / type 2000: Vergütungsstahl / tempered steel)  
Klemmnabe: Aluminium hochfest / clamping hub: high tensile aluminium  
Elastomerstern: PU - 98 Sh A / jaw insert: PU - 98 Sh A  
Schrauben: vernickelt / screws: nickel plated



### Abmessungen nach / dimensions acc. to DIN ISO 2768 cH [mm]:

ECKD	Øa	Øb	Øc	g	h1	h2	k*	L±1	Øm	s	t1	t2	w
2,6 / 6 / 12	52,5	40	48	13	8	3	33	75	19	0,9	17	15	13,8
15 / 30 / 45	69	55	66	20	10	4	39	91,5	27	1,2	21	18	18,5
60 / 100 / 150	88	70	83	25	12	4	45	107	36,2	1,6	26,5	24	22,4
230 / 330	115	85	109	29	14	4	54	131,5	50	1,8	31	27	24
500 / 800	137	120	132	44	18	5,3	71	164	62	2,5	38	32	34
1000	181	120	185	44	18	7,5	72	194,5	98	3,7	38	45	64,5
2000		55,5		21	84		206,5				42		

Das Ausrückmoment TA ist stufenlos einstellbar. Falls nicht vom Besteller vorgegeben, wird es auf TA max. voreingestellt. Kleinere Einstellbereiche und Elastomerstern mit alternativer Shorehärte auf Anfrage lieferbar.

\*Reduziertes Anzugsmoment bei größeren Nabenbohrungen, s. auch D1 max.

The disengagement torque TA is adjustable steplessly. If the customer does not specify a setting value, the setting is done at TA max. Smaller torque range and other shore-hardness of jaw insert available on request.

\*Reduced tightening torques for bigger hub bores, s. also D1 max.

**Bestellbeispiel / ordering example: ECKD 46-60 D1 = 32 H7 D2 = 22 H7 TA = 55 Nm**