

Sicherheitskupplung ECOL

Torque Limiter ECOL

- für indirekte Antriebe, radiale Klemmnabe
- mit breiter Lagerstelle für integrierte Gleitlagerung
- für Anbauelemente mit kleinem Befestigungsteilkreis wie: Zahnscheiben, Zahnräder, Kettenräder
- for indirect drives, with radial clamping hub
- longer bearing journal for integrated slide bearing
- with small centric diameter for attachments of small size like pulleys, gears, sprockets

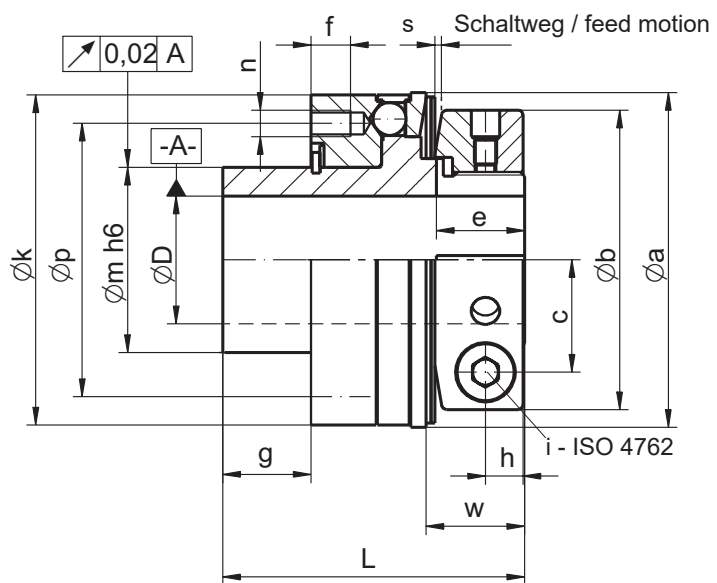
Technische Daten / technical data:

ECOL	Einstellbereich	max. Drehzahl	Trägheitsmoment	Masse	Anziehmoment Klemmschraube	Nabenbohrung ØD [mm]	
	setting range	max. speed	moment of inertia	mass	tightening torque of screw	bore diameter ØD [mm]	
	TA [Nm]	[min ⁻¹]	[10 ⁻³ kgm ²]	[kg]	i / [Nm]	min	max
25 - 2,6	1,8 - 2,6	4.000	0,05	0,25	M5 [10]	6	16
25 - 6	3,6 - 6					8	
25 - 12	6 - 12					10	
35 - 15	*8 - 15	4.000	0,25	0,65	M6 [18]	12	25,4
35 - 30	13 - 30					14	
35 - 45	22 - 45					18	
46 - 60	*25 - 60	4.000	0,95	1,5	M8 [40]	24	35
46 - 100	40 - 100					28	
46 - 150	60 - 150					32	
65 - 230	*80 - 230	4.000	4	3	M10 [80]	36	42
65 - 330	130 - 330					40	
80 - 500	200 - 500	4.000	10,7	6	M14 [220]	44	58
80 - 800	350 - 800					48	

Temperaturbereich: -30 °C bis +200 °C
 temperature range: 243 K to 473 K



Werkstoff: Vergütungsstahl / material: tempered steel
 Lagersitz: nitrokarburiert / bearing seat: nitro carbonized



Abmessungen nach / dimensions acc. to DIN ISO 2768 cH [mm]:

ECOL	Øa	Øa*	Øb	c	e	f	g**	h	Øk	L	m ^{h6}	n	Øp	s	w
2,6 / 6 / 12	42	48	38,5	13,5	13	5	10	6	40	46	20	6 x M3	32	0,9	15,8
15 / 30 / 45	60	66	53	19,5	15	7	15	7,5	58	52	30	6 x M4	46	1,2	18,6
60 / 100 / 150	76	83	68	25,5	18,5	9	20	8,5	75	69	42	6 x M6	62	1,6	22,4
230 / 330	104	109	87	32	21	12	25	10,5	98	84	50	6 x M8	74	1,8	26,7
500 / 800	132	-	115	42	30	14	30	13,5	120	104	65	6 x M10	92	2,5	37

Das Ausrückmoment TA ist stufenlos einstellbar, Sondereinstellbereich auf Anfrage. Falls nicht vom Besteller vorgegeben, wird es auf TA max. voreingestellt,

*kleinere Einstellbereiche sind auf Anfrage möglich.

Øa* größere Außendurchmesser der Schaltscheibe lieferbar

g** alternative Lagerbreite ,g' auf Anfrage möglich

The disengagement torque TA is adjustable steplessly. If the customer does not specify a setting value, the setting is done at TA max, *smaller torque range available on request.

Øa* smaller outer diameters of the switch plate available

g** alternative bearing length ,g' on request

Bestellbeispiel / ordering example: ECOL 46-150 D = 28 H7 TA = 120 Nm