

# Sicherheitskupplung ECPH

# Torque Limiter ECPH

- für Direktantriebe, mit Metallbalgkupplung
- mit Konusnabe und Klemmnabe
- Ausgleich von Wellenversatz

- for direct drives, with bellows attachment
- with conical hub and clamping hub
- compensation of misalignment

### Technische Daten / technical data:

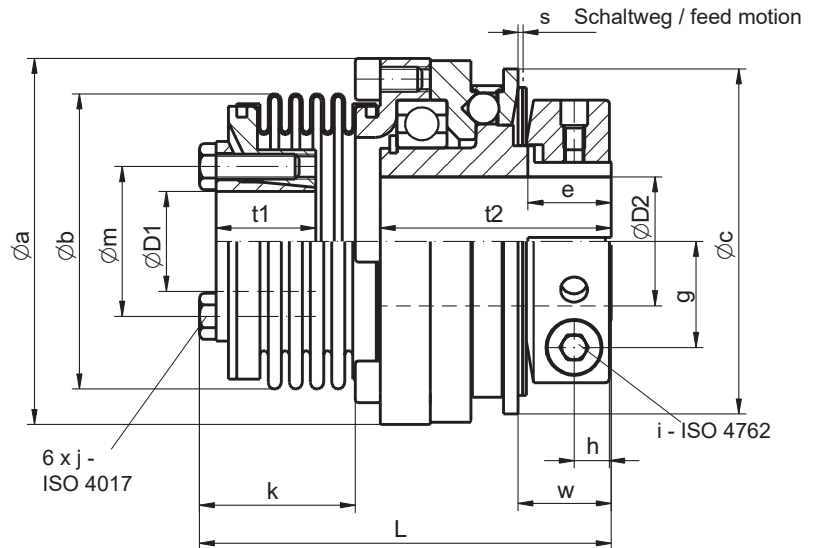
ECPH	Einstellbereich	max. Drehzahl	Trägheitsmoment	Masse	Torsionssteife	max Wellenversatz [mm]		Anziehmoment Schrauben		ØD1 [mm]		ØD2 [mm]	
	setting range	max. speed	moment of inertia	mass	torsional stiffness	shaft displacement [mm]		tightening torque of screws		ØD1 [mm]		ØD2 [mm]	
	TA [Nm]	[min <sup>-1</sup> ]	[10 <sup>-3</sup> kgm <sup>2</sup> ]	[kg]	[Nm/arc-min]	axial ±	lateral	j [Nm]	i [Nm]	min	max	min	max
25 - 2,6	1,8 - 2,6	4.000	0,13	0,5	2,1	0,5	0,15	M4 [3]	M5 [10]	6	15	6	16
25 - 6	3,6 - 6											8	
25 - 12	6 - 12											10	
35 - 15	*8 - 15	4.000	0,5	1,1	9	0,5	0,2	M4 [3]	M6 [18]	9	19	10	25,4
35 - 30	13 - 30											12	
35 - 45	22 - 45											14	
46 - 60	*25 - 60	4.000	1,5	2,1	20	0,6	0,2	M6 [12]	M8 [40]	12	24	18	35
46 - 100	40 - 100											14	
46 - 150	60 - 150											14	
65 - 230	*80 - 230	4.000	5,6	4,4	28	0,8	0,2	M6 [12]	M10 [80]	18	35	24	44
65 - 330	130 - 330									22		32	
80 - 500	200 - 500	4.000	15	8	52	0,8	0,2	M8 [25]	M14 [220]	26	42	28	58
80 - 800	350 - 800		17	9	106	0,7		M10 [50]		32	48	40	
115 - 1000	500 - 1000	3.000	82	21,4	150	0,8	0,2	M10 [50]	2 x M16 [290]	40	60	42	100
115 - 2000	800 - 2000		91	23	240	1	0,3	M12 [90]		42	75	45	

Temperaturbereich: -30 °C bis +200 °C  
 temperature range: 243 K to 473 K

auf Anfrage korrosionsgeschützt / on request corrosion resistant



Werkstoff / material:  
 Sicherheitsteil: Vergütungsstahl / safety part: tempered steel  
 Klemmnabe: Aluminium hochfest/ clamping hub: high tensile aluminium  
 Balg: Edelstahl / bellows: stainless steel  
 Schrauben: vernickelt / screws: nickel plated



### Abmessungen nach / dimensions acc. to DIN ISO 2768 cH [mm]:

ECPH	Øa	Øb	Øc	e	g	h	k**	L±1	Øm	s	t1	t2	w
2,6 / 6 / 12	52,5	39,5	48	14	13,5	6	45	89	27	0,9	21	41	16
15 / 30 / 45	69	56	66	16	19,5	7,5	35	86	30	1,2	18	48	18,5
60 / 100 / 150	88	71	83	20	25,5	8,5	37,5	99	36	1,6	24	55,5	22
230 / 330	115	82	109	23	32	10,5	40	120	50	1,8	27	72	26
500	137	101	132	32	42	13,5	49	145	62	2,5	32,5	87,5	37
800		122					60	156	70		36		
1000	181	132	185	74	69	17/30	69,5	202	83	3,7	44	124	74
2000		157					83	215	98		45		

Das Ausrückmoment TA ist stufenlos einstellbar. Falls nicht vom Besteller vorgegeben, wird es auf TA max. voreingestellt.

The disengagement torque TA is adjustable steplessly. If the customer does not specify a setting value, the setting is done at TA max.

\* kleinere Einstellbereiche auf Anfrage möglich

\*Smaller torque ranges available on request

\*\*Alternative Baulängen möglich

\*\*Alternative length possible

**Bestellbeispiel / ordering example: ECPH 35-30 D1 = 18 H7 D2 = 24 H7 TA = 25 Nm**

