

Sicherheitskupplung ECP

Torque Limiter ECP

- für indirekte Antriebe, mit integriertem Kugellager
- mit montagefreundlicher Klemmnabe
- für hohe Lagerkräfte, beste Rundlaufgenauigkeit
- optional in korrosiongeschützter Ausführung

- for indirect drives, with integrated ball bearing
- with clamping hub, easy installation
- for high radial load, compact performance
- optional corrosion protected version

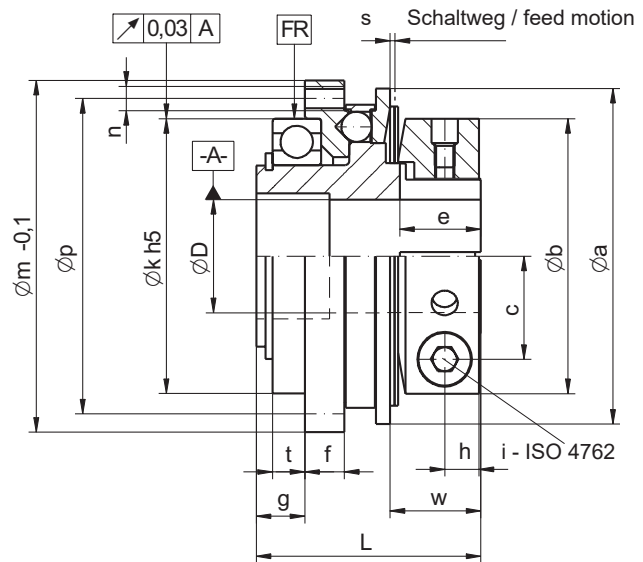
Technische Daten / technical data:

ECP	Einstellbereich	max. Drehzahl	Trägheitsmoment	Masse	Anziehmoment Klemmschraube	max. radiale Belastung	Nabenbohrung ØD [mm]	
	setting range	max. speed	moment of inertia	mass	tightening torque of screws	max. radial load	bore diameter ØD [mm]	
	TA [Nm]	[min ⁻¹]	[10 ⁻³ kgm ²]	[kg]	i / [Nm]	FR [N]	min	max
25 - 2,6	1,8 - 2,6	4.000	0,09	0,36	M5 [10]	5.000	6	16
25 - 6	3,6 - 6						8	
25 - 12	6 - 12						10	
35 - 15	*8 - 15	4.000	0,36	0,8	M6 [18]	8.000	12	25,4
35 - 30	13 - 30						14	
35 - 45	22 - 45						18	
46 - 60	*25 - 60	4.000	1,1	1,5	M8 [40]	9.500	24	35
46 - 100	40 - 100						28	
46 - 150	60 - 150						32	
65 - 230	*80 - 230	4.000	4,2	3,3	M10 [80]	23.000	40	44
65 - 330	130 - 330						42	
80 - 500	200 - 500	4.000	12,2	6,2	M14 [220]	30.000	48	58
80 - 800	350 - 800						52	
115 - 1000	500 - 1000	3.000	76	20	2 x M16 [290]	50.000	60	100
115 - 2000	800 - 2000						64	

Temperaturbereich: -30 °C bis +200 °C
temperature range: 243 K to 473 K



Werkstoff: Vergütungsstahl
material: tempered steel



Abmessungen nach / dimensions acc. to DIN ISO 2768 cH [mm]:

ECP	Øa	Øa*	Øb	c	e	f	g	h	Øk ^{h5}	L	Øm	n	Øp	s	t	w
2,6 / 6 / 12	48	42	38,5	13,5	13	8	9,8	6	42	41	52	6 x M3	47	0,9	7	15,8
15 / 30 / 45	66	60	53	19,5	15	9	11,5	7,5	55	48	69	6 x M4	62	1,2	8	18,5
60 / 100 / 150	83	76	68	25,5	18,5	9	12	8,5	68	55,5	87	6 x M6	78	1,6	8	22,4
230 / 330	109	104	87	32	21	14	16,5	10,5	90	71,5	113	6 x M8	102	1,8	12	25,6
500 / 800	132	-	115	42	30	15	17	13,5	110	87,5	136	8 x M8	124	2,5	12	37
1000 / 2000	185	-	172	69	76	16	28	17/30	140	142 ±2	181	12 x M10	165	3,7	22,5	77

Das Ausrückmoment TA ist stufenlos einstellbar, Sondereinstellbereich auf Anfrage. Falls nicht vom Besteller vorgegeben, wird es auf TA max. voreingestellt, *kleinere Einstellbereiche sind auf Anfrage möglich.
Øa* kleinere Außendurchmesser der Schaltscheibe lieferbar

The disengagement torque TA is adjustable steplessly. If the customer does not specify a setting value, the setting is done at TA max, *smaller torque range available on request.
Øa* smaller outer diameters of the switch plate available

Bestellbeispiel / ECP 35-30 D = 24 H7 TA = 25 Nm
ordering example: ECP 46-100 D = 30 H7 TA = 100 Nm (korrosiongeschützt/corrosion protected)