

Sicherheitskupplung ECUH

Torque Limiter ECUH

- für Direktantriebe, mit Metallbalgkupplung
- mit Konusnabe / Schrumpfscheibe und Passfederverbindung
- Ausgleich von Wellenversatz
- spielfrei, kompakt, kurze Baulänge
- for direct drives, with metal bellows coupling
- with conical bushing / shrink disc and keyway
- compensation of misalignments
- backlash free, compact, short length

Technische Daten / technical data:

ECUH	Einstellbereich	max. Drehzahl	Trägheitsmoment	Masse	Torsionssteife	max Wellenversatz [mm]		Anziehmoment Klemmschrauben	ØD1 [mm]		ØD2 [mm]	
	setting range	max. speed	moment of inertia	mass	torsional stiffness	shaft displacement [mm]		tightening torque of screws	ØD1 [mm]		ØD2 [mm]	
	TA [Nm]	[min ⁻¹]	[10 ⁻³ kgm ²]	[kg]	[Nm/arc-min]	axial ±	lateral	f [Nm]	min	max	min	max
25 - 2,6	1,8 - 2,6	4.000	0,12	0,48	2,1	0,5	0,15	M4 [3]	6	16	6	12
25 - 6	3,6 - 6											
25 - 12	6 - 12											
35 - 15	*8 - 15	4.000	0,43	0,96	9	0,5	0,2	M4 [4]	9	19	8	22
35 - 30	13 - 30										10	
35 - 45	22 - 45								10			
46 - 60	*25 - 60	4.000	1,36	1,85	20	0,6	0,2	M6 [14]	12	24	11	32
46 - 100	40 - 100								13			
46 - 150	60 - 150								14		16	
65 - 230	*80 - 230	4.000	5	3,8	28	0,8	0,2	M6 [14]	18	35	18	38
65 - 330	130 - 330								22		21	
80 - 500	200 - 500	4.000	11,75	6,4	52	0,8	0,2	M8 [34]	28	42	26	55
80 - 800	350 - 800		13,85	7,4	106	0,7		M10 [65]	30	50	38	
115 - 1000	500 - 1000	3.000	56	17,1	150	0,8	0,2	M10 [65]	40	60	39	90
115 - 2000	800 - 2000		68	20	140	1	0,3	M12 [115]	42	70	52	
135 - 3000	1500 - 3000	2.500	188	31,5	720	3	1,2	M10 [65]	50	130	50	100
135 - 6000	3000 - 6000											
135 - 9000	6000 - 9000											

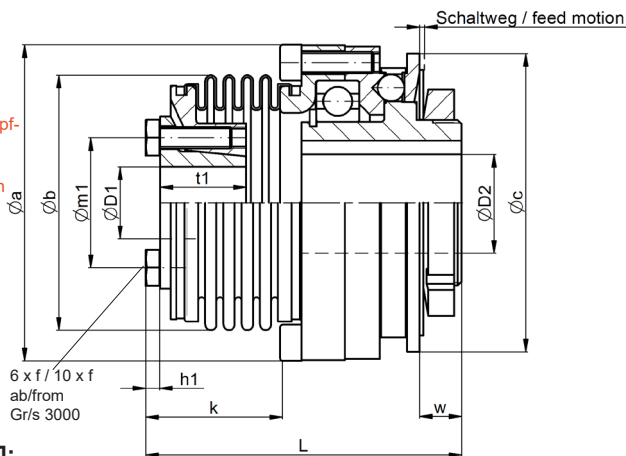
Temperaturbereich: -30 °C bis +200 °C
 temperature range: 243 K to 473 K



Balganbau ab Größe 135-3000 mit Schrumpfscheibe, s. Typ ECK

bellows attachment from size 135-3000 with shrink disc, s. type ECK

Werkstoff / material:
 Sicherheitsteil: Vergütungsstahl / safety part: tempered steel
 Konusnabe: Vergütungsstahl/ conical hub: tempered steel
 Balg: Edelstahl / bellows: stainless steel
 Schrauben: vernickelt / screws: nickel plated



Abmessungen nach / dimensions acc. to DIN ISO 2768 cH [mm]:

ECUH	Øa	Øb	Øc	h1	k*	L ±1	Øm1	s	t1	t2	w
2,6 / 6 / 12	52	39,5	48	2,8	37,5	72	27	0,9	19	31	5,8
15 / 30 / 45	69	56	66	2,8	34,8	76	30	1,2	18	38	8,6
60 / 100 / 150	87	71	83	4	37,5	87,5	36	1,6	24	44,5	11,4
230 / 330	113	82	109	4	40	107	50	1,8	27	59,5	13,7
500	136	101	132	5,3	50	127	62	2,5	32,5	68,5	18,1
800		122		6,4	60	137	70		36		
1000	181	132	185	6,4	69,5	184	83	3,7	44	106	40,4
2000		157		7,5	88,5	203	98		45		
3000 / 6000 / 9000	243	236	236	6,4	158	314	175	3,7	73	127	61

Das Ausrückmoment TA ist stufenlos einstellbar. Falls nicht vom Besteller vorgegeben, wird es auf TA max. voreingestellt.
 Kleinere Einstellbereiche und Elastomerstern mit alternativer Shorehärte auf Anfrage lieferbar.

The disengagement torque TA is adjustable steplessly. If the customer does not specify a setting value, the setting is done at TA max.
 Smaller torque range and other shore-hardness of jaw insert available on request.

Bestellbeispiel / ordering example: ECUH 35-45 D1 = 10 H7 D2 = 22 H7 TA = 35 Nm

