

Metallbalgkupplung EWA

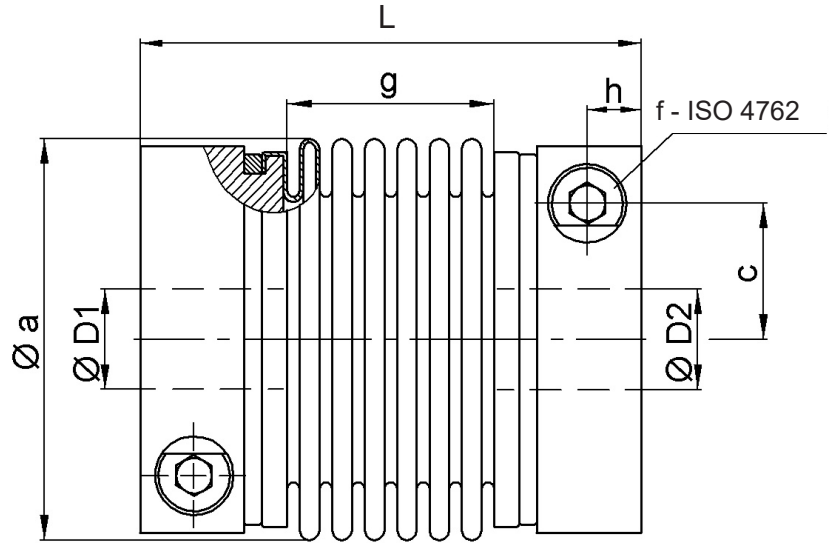
Metal bellows coupling EWA

- 6-welliger Balg - montagefreundliche Klemmnabe
- kostengünstige Standardbaureihe

- 6-corrugation bellows - easy assembly clamping hub
- cost-effective standard type

Technische Daten / technical data:

EWA		20	35	60	80	170	270	400	600	900	1300	1800
Nennmoment nominal torque	[Nm]	20	35	60	80	170	270	400	600	900	1300	1800
Trägheitsmoment moment of inertia	[10 ⁻³ kgm ²]	0,14	0,14	0,29	0,79	0,83	2,2	2,4	5,3	9	14	15
Torsionssteife torsional stiffness	[Nm/arcmin]	5,2	5,8	8,7	14	17	32	47	67	105	170	260
max. Drehzahl max.speed	[min ⁻¹]	20.000	20.000	17.000	14.000	14.000	11.000	11.000	9.500	8.500	7.000	7.000
max. Wellenversatz max. shaft displacement	axial ± [mm]	0,8	0,8	0,9	1	1	1	1	1	1	1	1
	lateral [mm]	0,25	0,25	0,3	0,3	0,3	0,3	0,3	0,3	0,3	0,3	0,3
Federsteife spring rate	axial [N/mm]	51	51	49	45	80	70	100	100	145	130	250
	lateral [N/mm]	190	190	260	280	470	450	640	980	1000	920	1900
Masse ca. weight approx.	[kg]	0,3	0,3	0,5	0,8	0,8	1,4	1,5	2,4	3,3	4,2	4,5
Anziehmoment Schrauben tightening torque of screws	[Nm]	14	14	35 (30)	65 (50)	65 (50)	115 (90)	115 (90)	180 (140)	180 (140)	290 (240)	290 (240)



Werkstoff:
Balg: Edelstahl
Naben: hochfestes Aluminium
Schrauben: ISO 4762 vernickelt

material:
bellows: stainless steel
hubs: high tensile aluminium
screws: ISO 4762 nickel plated

Abmessungen nach / dimensions acc. to DIN ISO 2768 cH:

EWA		20	35	60	80	170	270	400	600	900	1300	1800
Øa	[mm]	56	56	66	82	82	101	101	122	133	157	157
c	[mm]	19	19	22	28,5	28,5	35	35	42	47	54	54
f		M6	M6	M8	M10	M10	M12	M12	M14	M14	M16	M16
g	[mm]	30	30	33	38	40	42	48	52	53	55	55
h	[mm]	8	8	9	11,5	11,5	13	13	16	18,5	20	20
L	[mm]	70	70	77	90	92	100	106	120	143	145	145
L*	[mm]	81	81	87	102	104	106	112	-	-	-	-
Ø D1/2 min.	[mm]	8	10	13	16	18	25	28	32	40	48	54
Ø D1/2 max.	[mm]	32	32	28 (35)	32 (43)	32 (43)	42 (55)	42 (55)	55 (68)	65 (75)	70 (85)	70 (85)

Temperaturbereich: -40 °C bis 200 °C

temperature range: 233 K up to 473 K

Kleinere Nennmomente von 2 Nm bis 12 Nm siehe Miniaturkupplung Typ EWA.

For smaller torques from 2 Nm up to 12 Nm see miniature coupling EWA.

Reduziertes Anzugsmoment für größere Nabenbohrungen, s. auch D1/D2 (Klammerwerte).

Reduced tightening torque for bigger hub bores. see D1/D2 (values in brackets).

L*: variable Länge bei größeren Klemmnaben

L*: variable length for bigger clamping hub sizes

Bestellbeispiel / ordering example:

EWA 170 - D1 = 30 H7 - D2 = 35 H7