

# Metallbalgkupplung EWB

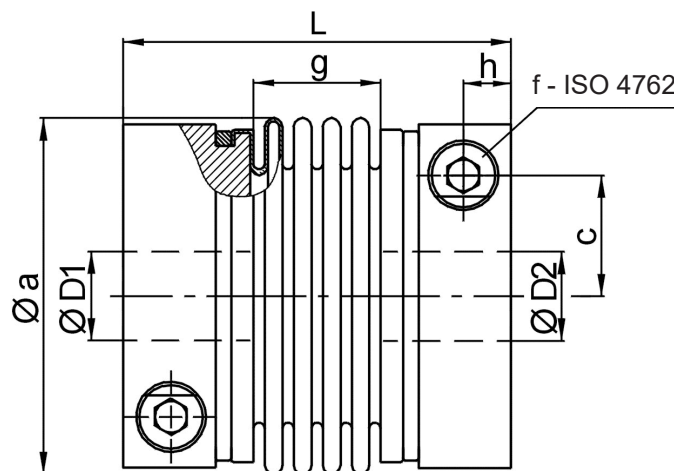
# Metal bellows coupling EWB

- 4-welliger Balg - kurze Baulänge
- hohe Torsionssteife
- montagefreundliche Klemmnabe

- 4-corrugation bellows - short design
- high torsional stiffness
- easy assembly clamping system

## Technische Daten / technical data:

EWB		25	35	60	100	170	270	400	600	900
Nennmoment nominal torque	[Nm]	25	35	60	100	170	270	400	600	900
Trägheitsmoment moment of inertia	[10 <sup>-3</sup> kgm <sup>2</sup> ]	0,064	0,13	0,27	0,35	0,76	2	2,15	5	9,0
Torsionssteife torsional stiffness	[Nm/arcmin]	4	9	14	20	28	52	74	106	156
max. Drehzahl max. speed	[min <sup>-1</sup> ]	12.000	20.000	17.000	16.000	14.000	11.000	11.000	9.500	8.500
max. Wellenversatz max. shaft displacement	axial ± [mm]	0,5	0,5	0,6	0,6	0,8	0,8	0,7	0,7	0,8
	lateral [mm]	0,15	0,2	0,2	0,2	0,2	0,2	0,2	0,2	0,2
Federsteife spring rate	axial [N/mm]	36	70	70	110	98	90	135	140	210
	lateral [N/mm]	180	450	650	1.200	1.000	1.300	1.500	2.800	3.050
Masse ca. weight approx.	[kg]	0,18	0,3	0,4	0,5	0,8	1,3	1,4	2,3	3,5
Anziehmoment d. Schrauben tightening torque of screws	[Nm]	8	14	35 (30)*	35 (30)*	65 (50)*	115 (90)*	115 (90)*	180 (140)*	180 (140)*



**Werkstoff:**  
 Balg: Edelstahl  
 Naben: hochfestes Aluminium  
 Schrauben: ISO 4762 vernickelt

**material:**  
 bellows: stainless steel  
 hubs: high tensile aluminium  
 screws: ISO 4762 nickel plated

## Abmessungen nach / dimensions acc. to DIN ISO 2768 cH:

EWB		25	35	60	100	170	270	400	600	900
Øa	[mm]	50	56	66	71	82	101	101	122	133
c	[mm]	17	19	22	25	28,5	35	35	42	47
f		M5	M6	M8	M8	M10	M12	M12	M14	M14
g	[mm]	24	21	23	23	28	29	33	36	37
h	[mm]	6	8	9	9	11,5	13	13	16	18,5
L	[mm]	58	61	67	68	80	87	91	104	127
L*	[mm]	-	72	77	-	92	93	97	-	-
Ø D1/2 min.	[mm]	10	10	13	14	18	25	28	32	40
Ø D1/2 max.	[mm]	28	32	30 (35)	32 (38)	32 (43)	42 (55)	42 (55)	55 (68)	65 (75)

Temperaturbereich: -40 °C bis 200 °C

temperature range: 233 K up to 473 K

Kleinere Nennmomente von 2 Nm bis 12 Nm siehe Miniaturkupplung Typ EWB

For smaller torques from 2 Nm up to 12 Nm see miniature coupling EWB.

\* Reduziertes Anzugsmoment für größere Nabenbohrungen, s. auch D1/D2 (Klammerwerte).

\* Reduced tightening torque for bigger hub bores. see D1/D2 (values in brackets).

L\*: variable Länge bei größeren Klemmnaben

L\*: variable length for bigger clamping hub sizes

## Bestellbeispiel / ordering example:

**EWB 170 - D1 = 43 H7 - D2 = 40 H7**

