

# Elastomerkupplung EWD

# Jaw coupling EWD

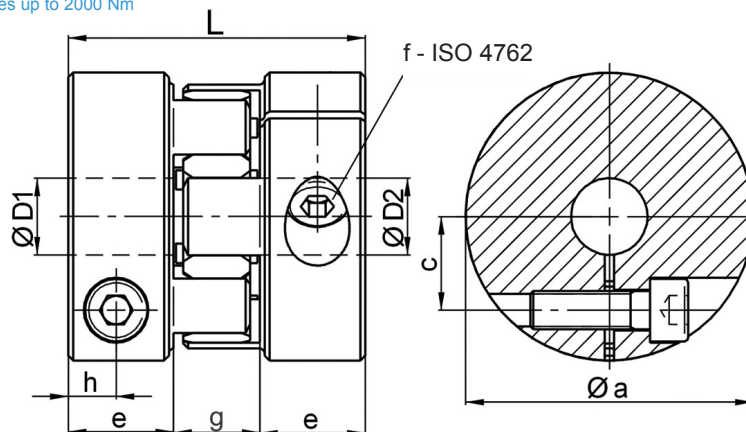
- mit beidseitiger radialer Klemmnabe
- steckbar, spielfrei
- kostengünstige, kompakte Standardbaureihe

- radial clamping hub on both sides
- plug-in, zero backlash
- cost-effective standard type

## Technische Daten / technical data:

EWD		8	15	20	30	45	60	90	150	200	300	400	500	700	1000
Nennmoment nominal torque	[Nm]	8	15	20	30	45	60	90	150	200	300	400	500	700	1000
Trägheitsmoment moment of inertia	[10 <sup>-3</sup> kgm <sup>2</sup> ]	0,01	0,03	0,03	0,09	0,09	0,18	0,18	0,38	0,38	1,0	1,0	2,2	5,2	5,2
Torsionssteife torsional stiffness	[Nm/arcmin]	0,09	0,24	0,46	0,41	0,75	1,0	2,0	1,2	2,3	3,6	7,0	4,5	8,0	12,0
Drehzahl max. max. speed	[min <sup>-1</sup> ]	20.000	19.000	19.000	15.000	15.000	13.000	13.000	11.000	11.000	9.000	9.000	7.500	6.500	6.500
Wellenversatz max. shaft displacement	axial ± [mm]	0,5	0,5	0,5	0,5	0,5	0,5	0,5	1	1	1	1	1	1	1
	lateral [mm]	0,1	0,1	0,07	0,1	0,07	0,1	0,07	0,1	0,07	0,12	0,1	0,15	0,15	0,1
Federsteife spring rate	radial [N/mm]	600	2100	2900	2500	3600	2600	3700	3300	4600	4500	6500	5900	7000	9600
Masse ca. weight approx.	[kg]	0,06	0,12	0,12	0,21	0,21	0,32	0,32	0,52	0,52	0,9	0,9	1,5	2,5	2,5
Härte Hardness	[shore]	98 Sh-A	98 Sh-A	72 Sh-D	98 Sh-A	72 Sh-D	98 Sh-A	72 Sh-D	98 Sh-A	72 Sh-D	98 Sh-A	72 Sh-D	98 Sh-A	98 Sh-A	72 Sh-D
Anziehmoment f / f* tightening torque f / f*	[Nm]	4	8	8	14	14	35	35	65 50*	65 50*	115 90*	115 90*	115 90*	180 140*	180 140*

auf Anfrage Nennmomente bis zu 2000 Nm erhältlich / on request for torques up to 2000 Nm



**Werkstoff:**  
Elastomerstern: Polyurethan  
Klemmnaben: hochfestes Aluminium  
Schrauben: ISO 4762 12.9

**material:**  
polyurethane insert  
hubs: high tensile aluminium  
screws: ISO 4762 12.9

## Abmessungen nach / dimensions acc. to DIN ISO 2768 cH:

EWD		8	15	20	30	45	60	90	150	200	300	400	500	700	1000
Øa	[mm]	32	40	40	50	50	60	60	70	70	85	85	100	120	120
c	[mm]	10,5	13	13	16,5	16,5	19,5	19,5	23	23	29	29	36	44	44
c**	[mm]	-	-	-	18	18	20	20	25	25	30	30			
e	[mm]	13,5	17	17	20	20	22	22	26,5	26,5	31	31	33	38	38
f / f*		M4	M5	M5	M6	M6	M8	M8	M10	M10	M12	M12	M12	M14	M14
f**		-	-	-	M5	M5	M6	M6	M8	M8	M10	M10	-	-	-
g	[mm]	13	16	16	18	18	18	18	20	20	24	24	28	33	33
h	[mm]	6	8	8	9	9	10	10	12	12	14	14	16	18	18
L	[mm]	40	50	50	58	58	62	62	73	73	86	86	94	109	109
Ø D1/2 min.	[mm]	8	8	10	10	15	13	16	18	20	20	24	28	32	42
Ø D1/2 max. f / f*	[mm]	15	20	20	25	25	28	28	27 32*	27 32*	34 40*	34 40*	48 56*	60 70*	60 70*
Ø D1/2 max. f**	[mm]	-	-	-	30	30	32	32	38	38	48	48	-	-	-
Anziehmoment f** tightening torque f**	[Nm]	-	-	-	8	8	14	14	35	35	65	65	-	-	-

Temperaturbereich:  
98 Sh-A: -30 °C bis +90 °C / 72 Sh-D: -20 °C bis +120 °C

temperature range:  
98 Sh-A: 243 K up to 363 K / 72 Sh-D: 253 up to 393 K

f ist Standardausführung analog c  
f\* ist Standardausführung mit größerem D1/D2 max., kleinere Anzugsmomente beachten  
f\*\* größere D1/D2 max. möglich durch kleinere Gewinde, kleinere Anzugsmomente beachten, analog c\*\*

f is standard version, analogue c  
f\* is standard version with bigger D1/D2 max., consider reduced tightening torques analogue c  
f\*\* bigger D1/D2 max possible through smaller threads, consider reduced, analogue c\*\*

**Bestellbeispiel / ordering example:**

**EWD 90 - D1 = 24 H7 - D2 = 28 H7**

