

Metallbalgkupplung EWU

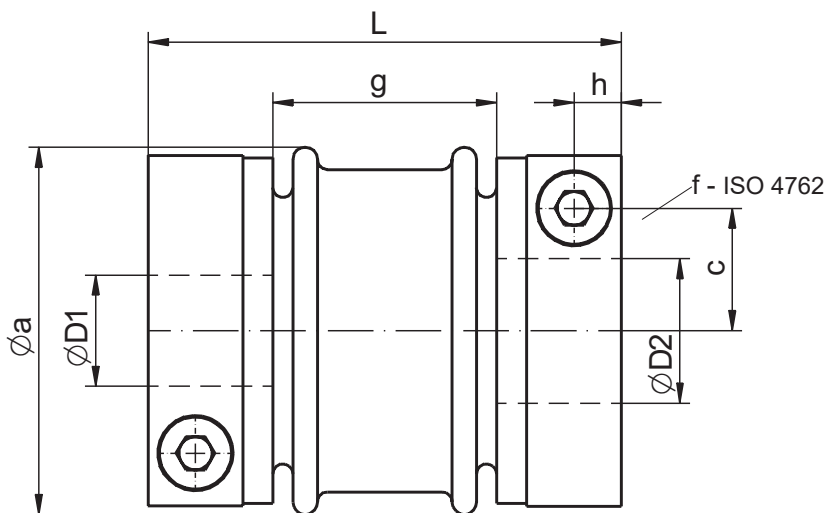
Metal bellows coupling EWU

- gerader Balg, lange Baureihe
- montagefreundliches Klemmsystem
- geringe Rückstellkräfte
- hohe Torsionssteife

- straight bellows, long design
- easy assembly clamping system
- low restoring forces
- high torsional stiffness

Technische Daten / technical data:

| EWU | | 25 | 50 | 65 | 100 | 200 | 300 | 450 | 550 | 1500 |
|--|--------------------------------------|--------|--------|-------------|-------------|-------------|--------------|--------------|---------------|---------------|
| Nennmoment nominal torque | [Nm] | 25 | 50 | 65 | 100 | 200 | 300 | 450 | 550 | 1500 |
| Trägheitsmoment moment of inertia | [10 ⁻³ kgm ²] | 0,12 | 0,12 | 0,25 | 0,7 | 0,84 | 2 | 2,15 | 4,7 | 13 |
| Torsionssteife torsional stiffness | [Nm/arcmin] | 9 | 10 | 12 | 23 | 30 | 53 | 80 | 98 | 280 |
| max. Drehzahl max. speed | [min ⁻¹] | 20.000 | 20.000 | 20.000 | 16.000 | 16.000 | 13.000 | 13.000 | 11.000 | 8.500 |
| max. Wellenversatz max. shaft displacement | axial ± | 0,3 | 0,3 | 0,3 | 0,5 | 0,3 | 0,4 | 0,4 | 0,5 | 0,6 |
| | lateral | 0,2 | 0,2 | 0,3 | 0,4 | 0,3 | 0,3 | 0,3 | 0,5 | 0,5 |
| Federsteife spring rate | axial | 150 | 160 | 90 | 100 | 220 | 210 | 300 | 300 | 520 |
| | lateral | 150 | 170 | 80 | 95 | 120 | 160 | 260 | 360 | 490 |
| Masse ca. weight approx. | [kg] | 0,3 | 0,3 | 0,4 | 0,75 | 0,8 | 1,3 | 1,4 | 2,2 | 4,4 |
| Anziehmoment Schrauben tightening torque screws | [Nm] | 14 | 14 | 35 (30)* | 65 (50)* | 65 (50)* | 115 (90)* | 115 (90)* | 180 (140)* | 290 (240)* |



Werkstoff:
 Balg: Edelstahl
 Naben: hochfestes Aluminium
 Schrauben: ISO 4762 vernickelt

material:
 bellows: stainless steel
 hubs: high tensile aluminium
 screws: ISO 4762 nickel plated

Abmessungen nach / dimensions acc. to DIN ISO 2768 cH:

| EWU | | 25 | 50 | 65 | 100 | 200 | 300 | 450 | 550 | 1500 |
|-------------|------|----|----|---------|---------|---------|---------|---------|---------|---------|
| Øa | [mm] | 56 | 56 | 66 | 82 | 82 | 101 | 101 | 122 | 157 |
| c | [mm] | 19 | 19 | 22 | 28,5 | 28,5 | 35 | 35 | 42 | 54 |
| f | | M6 | M6 | M8 | M10 | M10 | M12 | M12 | M14 | M16 |
| g | [mm] | 33 | 33 | 41 | 50 | 56 | 65 | 65 | 72 | 96 |
| h | [mm] | 8 | 8 | 9 | 11,5 | 11,5 | 13 | 13 | 16 | 20 |
| L | [mm] | 73 | 73 | 85 | 102 | 108 | 123 | 123 | 140 | 186 |
| L** | [mm] | 84 | 84 | 95 | 114 | 120 | 129 | 129 | - | - |
| Ø D1/2 min. | [mm] | 8 | 10 | 13 | 16 | 18 | 28 | 35 | 32 | 48 |
| Ø D1/2 max. | [mm] | 32 | 32 | 28 (35) | 32 (43) | 32 (43) | 42 (45) | 42 (45) | 55 (68) | 70 (85) |

Temperaturbereich: -40 °C - +200 °C

temperature range: 233 K up to 473 K

*reduziertes Anzugsmoment für größere Nabenbohrungsdurchmesser, s. auch ØD1 / ØD2

**alternative Baulänge mit größerer Klemmnabenbreite

*reduced tightening torque for bigger hub bore sizes - see also ØD1 / ØD2

**alternative length with bigger clamping hub width

Bestellbeispiel / ordering example

EWU 100

D1 = 35 H7

D2 = 35 H7

