

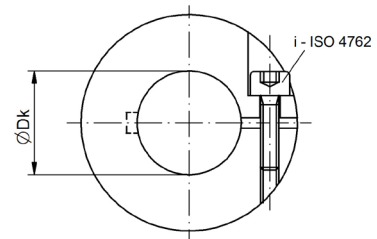
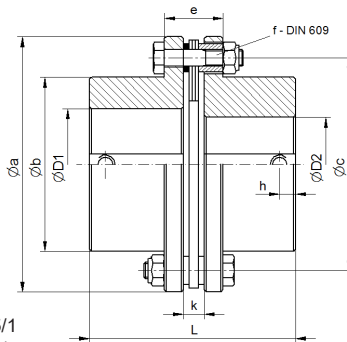
Lamellenkupplung EWZK

Disc Clutch EWZK

- Ausgleich hoher Axialversätze
- mit verschiedenen Wellenanbindungen lieferbar
- hohe Torsionssteife
- hohe Drehmomentübertragung möglich

- compensation of high axial misalignments
- available with various shaft connections
- high torsional stiffness
- high torques transferable

EWZK	Nennmoment	max. Drehzahl	Trägheitsmoment	Masse	ØD1/D2	ØD _K 1/D _K 2	Torsionssteife	Wellenversatz	
	nominal torque	max. speed	moment of inertia	mass	ØD1/D2	ØD _K 1/D _K 2	torsional stiffness	angular	axial
	[Nm]	[min ⁻¹]	10 ⁻³ [kgm ²]	[kg]	max [mm]	max [mm]	[Nm/arcmin]	[°]	[mm]
60	60	14.500	0,58	1,6	32	25	23	0,75	0,7
100	100	14.200	0,67	1,3	32	25	34	0,75	0,8
150	150	12.500	1,93	2,4	38	30	45	0,75	0,9
300	300	10.200	3,86	3,9	45	35	121	0,75	1,2
700	700	8.500	8,69	6,3	52	45	282	0,75	1,4
1100	1.100	7.000	10,09	10,4	65	55	537	0,75	1,6
1700	1.700	6.300	36,48	15,6	80	70	652	0,75	2,00
2600	2.600	5.500	77,35	24,8	90	80	1021	0,75	2,2
4000	4.000	5.000	134,03	33	95	80	2615	0,75	2,4
7000	7.000	4.500	254,45	42	110	-	3474	0,75	2,5
10000	10.000	3.800	450,19	67	120	-	4573	0,75	2,6
12000	12.000	3.600	716,54	94	138	-	4515	0,75	2,9
25000	25.000	3.200	1223,40	130	140	-	10966	0,50	2,9
35000	35.000	3.000	1944,10	160	175	-	14981	0,50	3,1
50000	50.000	2.700	3109,50	210	190	-	18704	0,50	3,4
65000	65.000	2.500	4379,20	270	205	-	20304	0,50	3,8



Ausführung mit radialen Klemmnaben
version with clamping hubs

Werkstoff: Stahl 1.0503
Lamellen: Edelstahl
material: steel C45
disc pack: stainless steel

Passfedernut nach DIN 6885/1
keyway according DIN 6885/1

EWZK	Øa	Øb	e	f	h	i / Anziehmoment i / tightening i [Nm]		k	L
60	78	45	22	M6	10	M5	10,5	7,5	65,5
100	80	45	24	M6	10	M5	10,5	8	80
150	92	53	24	M6	10	M6	17	8	92
300	112	64	30	M8	15	M8	43	10	102
700	136	76	36	M10	15	M8	43	12	124
1100	162	92	39	M12	20	M10	84	13	145
1700	182	112	42	M12	20	M12	145	14	174
2600	206	128	45	M14	20	M12	145	15	199
4000	226	133	66	M18	20	M16	360	22	222
7000	252	155	75	M20	25	-	-	25	245
10000	296	170	96	M27	25	-	-	32	272
12000	318	195	96	M27	30	-	-	32	312
25000	352	218	102	M27	40	-	-	34	344
35000	386	252	111	M30	40	-	-	37	387
50.000	426	272	111	M33	45	-	-	37	417
65.000	456	292	126	M36	45	-	-	42	452

Temperaturbereich: -20 °C bis +150°C
Sondervariante für -20 °C bis +250 °C

temperature range: 253 K up to 423 K
special variant for 253 K up to 523 K

Bestellbeispiel
ordering example

EWZK 60 D1 = 32 H7; D2 = 32 H7
EWZK 60 D1 = 25 H7; D2 = 25 H7 m. Klemmnaben/w. clamping hubs

