

Lamellenkupplung EWZL

Disc Clutch EWZL

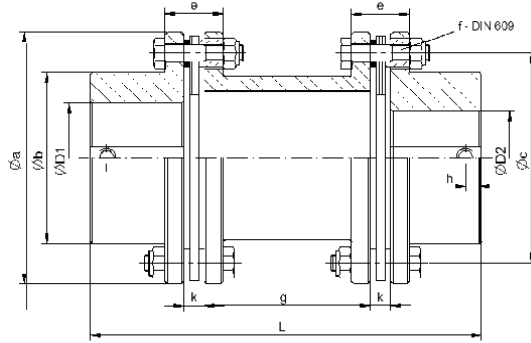
- Ausgleich hoher Axial- und Radialversätze
- mit verschiedenen Wellenanbindungen lieferbar
- hohe Torsionssteife
- mit variabler Zwischenrohrlänge erhältlich

- compensates high axial/radial misalignments
- available for various shaft connections
- high torsional stiffness
- available with variable intermediate pipe length

EWZL	Nennmoment	max. Drehzahl	Trägheitsmoment	Masse	ØD1/D2	ØD _K 1/D _K 2	Torsionssteife	Wellenversatz		
	nominal torque	max. speed	moment of inertia	mass	ØD1/D2	ØD _K 1/D _K 2	torsional stiffness	misalignment		
	[Nm]	[min ⁻¹]	10 ⁻³ kgm ²	[kg]	max [mm]	max [mm]	[Nm/arcmin]	angular [°]	axial [mm]	radial [mm]
60	60	14.500	0,83	1,7	32	25	12	1,5	1,4	0,70
100	100	14.200	0,92	1,8	32	25	15	1,5	1,6	0,80
150	150	12.500	2,86	3,5	38	30	21	1,5	1,8	0,80
300	300	10.200	7,40	5,8	45	35	54	1,5	2,4	0,95
700	700	8.500	16,60	9,4	52	45	123	1,5	2,8	1,20
1100	1.100	7.000	28,50	15,2	65	55	234	1,5	3,2	1,45
1700	1.700	6.300	63,58	23	80	70	297	1,5	4,0	1,55
2600	2.600	5.500	128,16	34	90	80	464	1,5	4,4	1,55
4000	4.000	5.000	229,27	47	95	80	1.163	1,5	4,8	2,15
7000	7.000	4.500	445,98	61	110	-	1.511	1,5	5,0	2,15
10000	10.000	3.800	799,95	96	120	-	1.947	1,5	5,2	2,4
12000	12.000	3.600	1228,23	132	138	-	1.964	1,5	5,8	2,4
25000	25.000	3.200	1971,20	173	155	-	4.627	1	5,8	1,3
35000	35.000	3000	3062,40	208	175	-	6.344	1	6,2	1,7
50000	50.000	2700	4894,20	280	190	-	7.857	1	6,8	1,8
65000	65.000	2500	6932,50	350	205	-	9.312	1	7,7	1,9

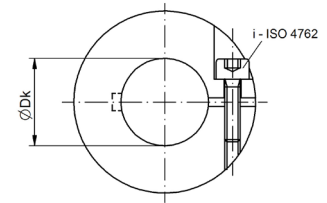


Passfedernut nach DIN 6885/1
keyway according DIN 6885/1



g auf Anfrage bis max. 3 m
g on request up to 3 m

Ausführung mit radialen Klemmnaben
version with clamping hubs



Werkstoff: Stahl 1.0503
Lamellen: Edelstahl
material: steel C45
disc pack: stainless steel

EWZL	Øa	Øb	e	f	g	h	i / Anziehmoment i / tightening Torque [Nm]	k	L
60	78	45	22	M6	50	10	M5 10,5	7,5	123
100	80	45	24	M6	50	10	M5 10,5	8	138
150	92	53	24	M6	50	10	M6 17	8	150
300	112	64	30	M8	59	15	M8 43	10	171
700	136	76	36	M10	75	15	M8 43	12	211
1100	162	92	39	M12	95	20	M10 84	13	253
1700	182	112	42	M12	102	20	M12 145	14	290
2600	206	128	45	M14	101	20	M12 145	15	315
4000	226	133	66	M18	136	20	M16 360	22	380
7000	252	155	75	M20	130	25	-	25	400
10000	296	170	96	M27	144	25	-	32	440
12000	318	195	96	M27	136	30	-	32	480
25000	352	218	102	M27	172	40	-	34	550
35000	386	252	111	M30	226	40	-	37	650
50000	426	272	111	M33	236	45	-	37	690
65000	456	292	126	M36	246	45	-	42	740

Temperaturbereich: -20 °C bis +150 °C
Sondervariante für -20 °C bis +250 °C

temperature range: 253 K up to 423 K
special variant for 253 K up to 523 K

Bestellbeispiel EWZL 60 D1 = 32 H7; D2 = 32 H7
ordering example EWZL 60 D1 = 25 H7; D2 = 25 H7 m. Klemmnaben/w. clamping hubs

