

Kraftspannmutter ESG / ESGL Power clamping nut ESG/ESGL

- seitliche Bedienung
- niedrige Bauhöhe
- mit Durchgangsgewinde

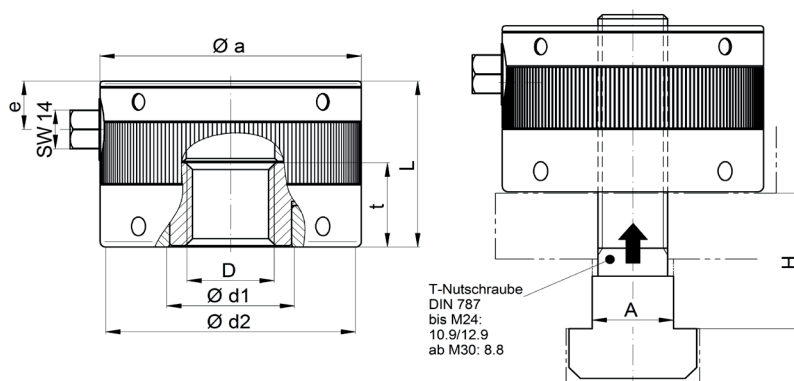
- side operation
- compact design
- with through hole thread

Technische Daten ESG / technical data ESG:

ESG	Nennspannkraft	Gewinde „D“	max. Anzugsmoment	max. statische Belastung	T-Nut „A“	Gewicht ca.
Größe	nom. clamping force	thread „D“	max. tightening torque	max. static load	t-slot „A“	weight approx.
size	[kN]		[Nm]	[kN]	[mm]	[kg]
120	120	M16	85	130	18	2,2
		M20	90	200	22	
		M24	95	240	28	
		M30	105	240	36	

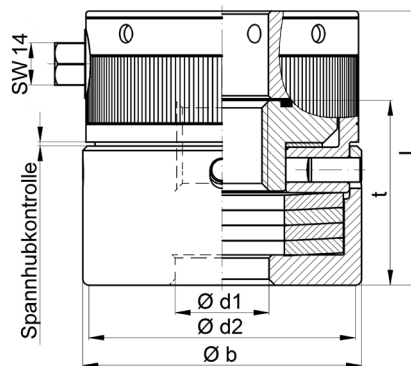
Abmessungen nach / dimensions acc. to DIN ISO 2768 mH [mm]

ESG	Øa	Ød1	Ød2	e	L	t
Größe						
size						
120	90	44	86	17,5	60	30



Technische Daten ESGL / technical data ESGL:

ESGL	Nennspannkraft	technische Daten s. o.	Federspannhub bei F _N	Gewicht ca.	Øb	Ød1	Ød2	L	t
Größe	nom. clamping force	technical data see above	spring clamping stroke at F _N	weight approx.					
size	[kN]		[Nm]	[kg]	[mm]	[mm]	[mm]	[mm]	[mm]
120	120		1,0	3,6	92	35	88	90	61



*Festigkeitsklasse der Gewindebolzen bis M24 min Q10.9; ab M30 Q8.8
weitere Gewindegrößen (z. B. Zoll auf Anfrage)
Standard Gewindetoleranz 6G
Lieferung inklusive T-Nuttschraube auf Anfrage möglich

*Quality of the threaded bolts up to M24 min Q10.9; from M30 Q8.8
other thread sizes (eg inch on request).
Standard thread 6G
delivery incl. t-slot screw possible on request.

Bestellbeispiel / ordering example: Spannmutter ESG 120 - M24 Spannmutter ESGL 120 - M24