

# Federspannzylinder ESZS

# Spring Clamping Cylinder ESZS

### Technische Daten / Technical data:

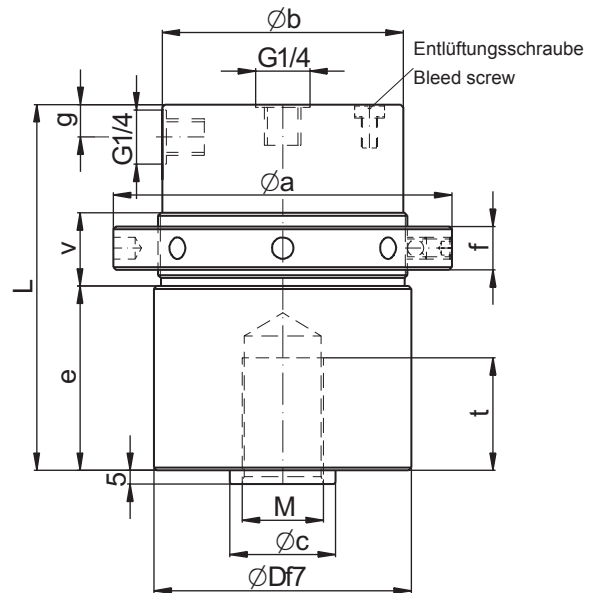
ESZS	Nennspannkraft	Einstell- druck	max. Lösehub	Lösedruck bei 0,5 mm Hub	Lösedruck bei 1,0 mm Hub	Lösedruck bei max. Hub	Hubvolumen bei 1 mm Hub	Gewicht ca.
Größe size	nominal clamping force	adjusting pressure	max. release stroke	release pressure at 0,5 mm stroke	release pressure at 1,0 mm stroke	release pressure at max. stroke	stroke volume at 1 mm stroke	weight approx.
	[kN]	[bar]	[mm]	[bar]	[bar]	[bar]	[cm <sup>3</sup> ]	[kg]
1.600	16	135	2,0	170	210	290	1,3	2,0
2.500	25	135	1,6	160	185	230	2,0	3,0
4.000	40	150	2,0	170	190	240	2,8	4,5
6.300	63	175	1,5	190	210	235	3,8	6,8
10.000	100	210	1,5	250	280	320	5,0	8,5
16.000	160	210	1,2	240	275	295	7,9	21
20.000	200	210	1,2	240	270	290	11,3	26,5
25.000	250	190	1,6	210	235	260	14,3	41
35.000	350	190	1,0	210	230	230	20,1	60

Temperaturbereich: -30 °C bis +100 °C  
Einbaulage: beliebig

Temperature range: from 243 K - 373 K,  
Fitting position: user-defined



**Werkstoff:**  
Vergütungsstahl brüniert  
**Material:**  
Heat treated steel black finished



### Abmessungen / dimensions [mm]: nach /accord. to DIN ISO 2768 mH

ESZS	Ausf.-2 vers.-2												Verstellgewinde- Ringmutter
Größe size	ØD <sub>f7</sub>	ØD <sub>f7</sub>	Øa	Øb	Øc	e	f	g	L	M	t	v	adjusting thread ring-nut
1.600	60	55	85	55	20	40	14	12	101	M14 x 1,5	24	22	M58 x 1,5
2.500	70	65	95	65	25	46	14	13	111	M18 x 1,5	30	23	M68 x 1,5
4.000	80	75	110	75	30	56	16	12	125	M22 x 1,5	36	24	M78 x 1,5
6.300	95	85	125	89	40	67	16	12	135	M30 x 1,5	48	28	M92 x 1,5
10.000	105	95	140	100	40	78	16	18,5	150	M30 x 1,5	50	35	M102 x 1,5
16.000	142	130	180	137	50	75	32	22	170	M38 x 1,5	50	50	M140 x 2
20.000	150	-	190	143	57	92	40	22	200	M45 x 1,5	60	58	M148 x 3
25.000	170	-	220	163	70	100	40	22	230	M45 x 1,5	60	58	M168 x 3
35.000	200	-	250	192	80	100	45	47	240	M52 x 1,5	70	65	M198 x 3

**Hinweis zu ,Ausführung-2':** Die Baugrößen 1.600 bis 16.000 sind alternativ mit reduziertem Außendurchmesser ,D' des Zylindergehäuses gemäß Spalte ,-'2' lieferbar.

**Note to ,version-2':** Sizes 1.600 to 16.000 are alternatively available with smaller external diameter ,D' of the cylinder housing according to column '-2'.

**Bestellbeispiel / Ordering example: ESZS 25.000 oder / or ESZS 10.000-2**

