

# Sicherheitskupplung Typ ECUD

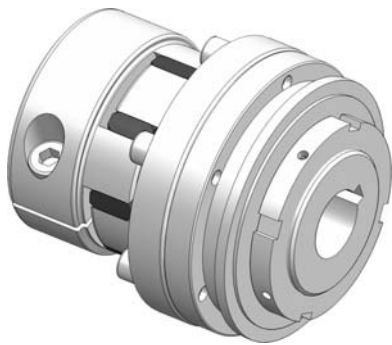
NEU!

für Welle- / Welle - Verbindungen, mit Elastomerkupplungsanbau  
mit Passfedernutverbindung, Elastomerkupplung mit radialer Klemmnabe  
steckbar, spielfrei, flexibel, robust, schwingungsdämpfend, kompakt

## Technische Daten:

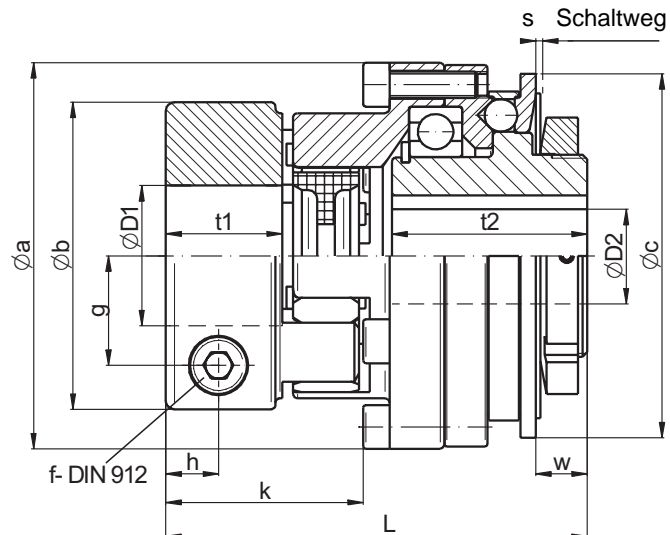
ECUD	Einstellbereich TA [Nm]	Trägheits- moment [10 <sup>-3</sup> kgm <sup>2</sup> ]	Masse ca. [kg]	Torsion- steife [Nm/arcmin]	max. Wellen- versatz [mm]		Anziehdrehmoment Klemmschrauben f [Nm]	ØD1		ØD2	
					axial ±	lateral		min	max	min	max
25-6	*3,6 - 6	0,11	0,4	0,24	0,5	0,1	M 5 [8]	8 / 20	6 / 13		
25-12	7 - 12	0,11	0,4	0,24	0,5	0,1	M 5 [8]	8 / 20	6 / 13		
35-15	*8 - 15	0,44	0,9	0,6	0,5	0,1	M 6 [14]	12 / 32	8 / 22		
35-30	13 - 30	0,44	0,9	0,6	0,5	0,1	M 6 [14]	12 / 32	10 / 22		
35-45	22 - 45	0,44	0,9	0,6	0,5	0,1	M 6 [14]	14 / 32	10 / 22		
46-60	25 - 60	1,35	1,7	1,05	1	0,1	M 8 [35]	16 / 38	11 / 34		
46-100	40 - 100	1,35	1,7	1,05	1	0,1	M 8 [35]	19 / 38	13 / 34		
46-150	60 - 150	1,35	1,7	1,05	1	0,1	M 8 [35]	22 / 38	16 / 34		
65-230	80 - 230	5,1	3,9	2	1	0,12	M 12 [115]	24 / 43	18 / 38		
65-330	130 - 330	5,1	3,9	2	1	0,12	M 12 [115]	32 / 43	21 / 38		
80-500	200 - 500	14,4	7	8	1	0,15	M 14 [185]	30 / 70	26 / 55		
80-800	350 - 800	14,4	7	8	1	0,15	M 14 [185]	42 / 70	38 / 55		
115-1000	500 - 1000	54	15,1	12	1	0,1	M 14 [185]	48 / 70	39 / 90		

das Ausrückmoment TA ist stufenlos einstellbar, falls nicht vom Besteller vorgegeben wird es auf TA max. eingestellt!  
\* kleinere Einstellbereiche auf Anfrage möglich



Werkstoff:

- Sicherheitsteil: Vergütungsstahl
- Klemmnabe: hochfestes Aluminium
- Elastomernstern: Polyurethan - 98 Shore-A
- Schrauben: vernickelt



## Abmessungen: (mm) Längenmaße nach DIN ISO 2768 cH

ECUD	Øa	Øb	Øc	g	h	k	L ±1	s	t1	t2	w
25-6/12	52,5	40	48	13	8	33	67	0,9	17	31	5,8
35-15/30/45	69	55	66	20	10	39	81,5	1,2	21	38	8,6
46-60/100/150	88	70	83	25	12	45	96	1,6	26,5	44,5	11,4
65-230/330	115	85	109	29	14	54	121	1,8	31	59,5	13,7
80-500/800	137	120	132	44	18	71	148,5	2,5	38	68,5	18,1
115-1000	181	120	185	44	18	72	170,5	3,7	38	90	40,4

Hinweis: Elastomernstern optional mit alternativer Shorehärte auf Anfrage erhältlich  
Wellenbohrung der Klemmnabe "D1" optional mit Passfedernut erhältlich  
axiale Fixierung des Sicherheitsteils optional möglich

Bestellbeispiel: ECUD 46-60 D1 = 32 G7 D2 = 24 H7 mit Pfn 8P9x3,3 TA = 35 Nm