

Sicherheitskupplung ECA

Torque Limiter ECA

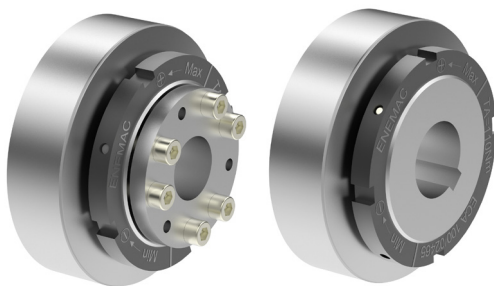
- für indirekte Antriebe, mit integriertem Kugellager
- mit Konusklemmung oder Passfedernut
- für hohe Lagerkräfte, beste Rundlaufgenauigkeit

- for indirect drives, with integrated ball bearing
- with conical bushing or keyway
- for high radial load, compact performance

Technische Daten / technical data:

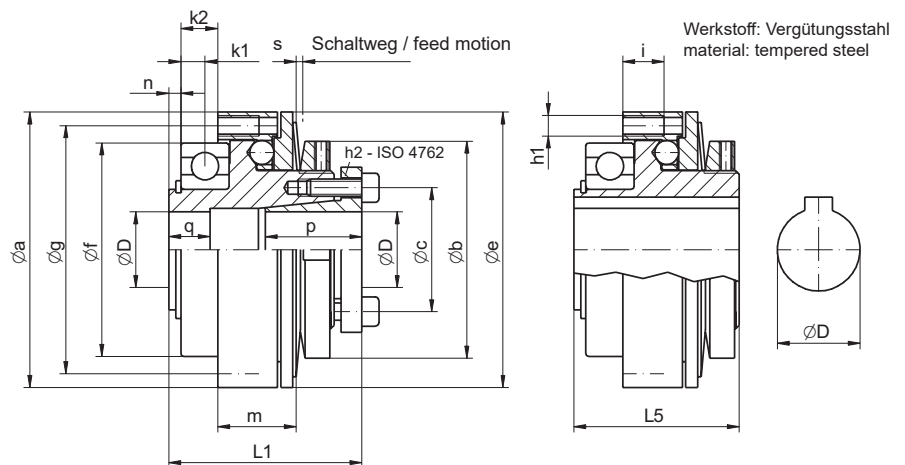
| ECA | Einstellbereich | max. Drehzahl | Trägheitsmoment | Masse | Anziehdrehmoment Klemmschrauben | Nabenbohrung ØD [mm] | | | |
|-----|-----------------|----------------------|--------------------------------------|-------|---------------------------------|-----------------------|-----|-------------|----|
| | setting range | max. speed | moment of inertia | mass | tightening torque of screw | Passfedernut | | Konusbuchse | |
| | | | | | | bore diameter ØD [mm] | | | |
| | TA [Nm] | [min ⁻¹] | [10 ⁻³ kgm ²] | [kg] | h2 / [Nm] | keyway | | conical | |
| | | | | | min | max | min | max | |
| 1 | 0,5 - 0,9 | 3.000 | 0,03 | 0,15 | M3 - ISO 4762 [1,5] | 6 | 12 | 6 | 12 |
| 2,2 | 1,2 - 2,2 | | | | | | | | |
| 3 | 1,2 - 3 | 3.000 | 0,17 | 0,4 | M4 - ISO 4762 [2] | 10 | 17 | 10 | 16 |
| 6 | 2,5 - 6 | | | | | | | | |
| 12 | 5 - 12 | | | | | | | | |
| 16 | 6 - 16 | 3.000 | 0,36 | 0,65 | M4 - ISO 4762 [3] | 12 | 21 | 12 | 20 |
| 24 | 10 - 24 | | | | | | | | |
| 25 | 10 - 25 | 3.000 | 0,85 | 1,1 | M5 - ISO 4762 [4] | 16 | 24 | 16 | 24 |
| 40 | 20 - 45 | | | | | | | | |
| 63 | 30 - 75 | 2.500 | 2,9 | 2,3 | M6 - ISO 4762 [9] | 20 | 50 | 20 | 35 |
| 100 | 50 - 130 | | | | | | | | |
| 200 | 80 - 200 | | | | | | | | |
| 75 | 30 - 75 | 2.500 | 2,8 | 2,2 | M6 - ISO 4762 [9] | 20 | 35 | 20 | 35 |
| 130 | 50 - 130 | | | | | | | | |
| 250 | 100 - 250 | 2.000 | 12,1 | 5,6 | M8 - ISO 4762 [34] | 25 | 54 | 25 | 42 |
| 400 | 160 - 400 | | 12,4 | | | 30 | | | |
| 470 | 200 - 470 | | | | | | | | |

Temperaturbereich: -30 °C bis +200 °C
temperature range: 243 K to 473 K



Konusklemmung
conical bushing

Passfedernut
keyway



Abmessungen nach / dimensions acc. to DIN ISO 2768 cH:

| ECA | Øa | Øb | Øc | *Øe | Øf ^{h5} | Øg | 6 x h1 | i | k1 | k2 | L1 | L5 | m | n | p | q | s |
|-----------------|-----|-----|----|------|------------------|-----|--------|----|-----|------|------|------|------|-----|------|------|-----|
| 1 / 2,2 | 40 | 33 | 19 | 43 | 30 | 35 | M3 | 6 | 3,5 | 4 | 30 | 25 | 12,9 | 2,5 | 15 | 8 | 0,7 |
| 3 / 6 / 12 | 59 | 45 | 27 | 59 | 47 | 53 | M4 | 8 | 6 | 9,2 | 39,5 | 33,5 | 14 | 3 | 19 | 10 | 1 |
| 16 / 24 | 67 | 52 | 32 | 67 | 55 | 61 | M4 | 10 | 6,5 | 9,4 | 46,5 | 39,5 | 18 | 3,5 | 22 | 10 | 1,2 |
| 25 / 40 | 80 | 63 | 36 | 79,5 | 62 | 72 | M6 | 12 | 7 | 10,7 | 55 | 47 | 23 | 3,5 | 28 | 12 | 1,4 |
| 63 / 100 / 200 | 103 | 85 | 50 | 103 | 85 | 95 | M6 | 12 | 5 | 6,6 | 60 | 51 | 27 | 4,5 | 29 | 14,5 | 1,7 |
| 75 / 130 | 103 | 85 | 50 | 103 | 80 | 95 | M6 | 12 | 8 | 12,6 | 66 | 57 | 27 | 4,5 | 29 | 14,5 | 1,7 |
| 250 / 400 / 470 | 140 | 105 | 62 | 134 | 110 | 127 | M8 | 16 | 10 | 18,1 | 87 | 77 | 34 | 5,5 | 37,5 | 18 | 2,4 |

Das Ausrückmoment TA ist stufenlos einstellbar, Sondereinstellbereich auf Anfrage. Falls nicht vom Besteller vorgegeben, wird es auf 70 % von TA_{max} voreingestellt, kleinere Einstellbereiche sind auf Anfrage möglich.

Øa* größere Außendurchmesser der Schaltscheibe lieferbar

The disengagement torque TA is adjustable steplessly. If the customer does not specify a setting value, the setting is done at 70 % of TA_{max}, smaller torque range available on request.

Øa* larger outer diameters of the switch plate available

Bestellbeispiel / ordering example: ECA 63, D = 28 H7 mit Passfedernut with keyway TA = 50 Nm
ECA 63, D = 28 H7 mit Konusbuchse with conical bushing TA = 50 Nm