

Sicherheitskupplung ECB

Torque Limiter ECB

- für indirekte Antriebe
- mit Konusklemmung
- für diverse Antriebselemente

- for indirect drives
- with conical clamping
- for various drive units

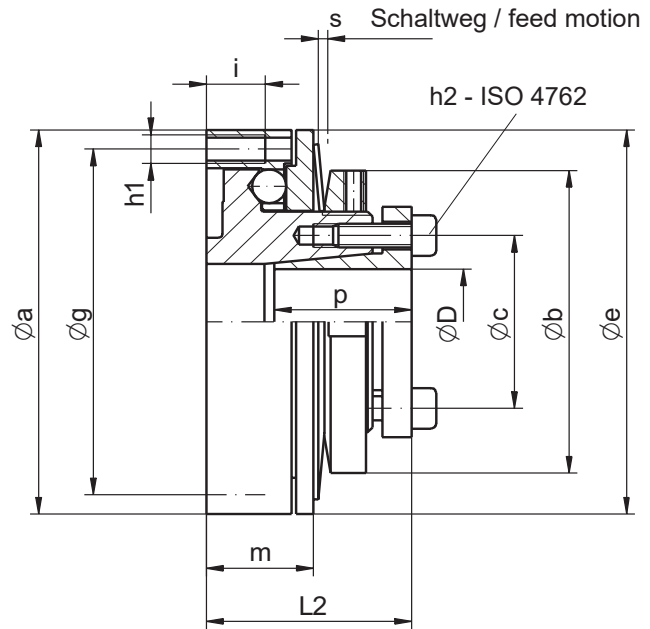
Technische Daten / technical data:

ECB	Einstellbereich	max. Drehzahl	Trägheitsmoment	Masse	Anziehmoment Klemmschraube	Nabenbohrung ØD [mm]	
	setting range	max. speed	moment of inertia	mass	tightening torque of screw	bore diameter ØD [mm]	
	TA [Nm]	[min ⁻¹]	[10 ⁻³ kgm ²]	[kg]	h2 / [Nm]	min	max
3	1,2 - 3	3.000	0,14	0,3	M4 - ISO 4762 [2]	10	16
6	2,5 - 6						
12	5 - 12						
16	6 - 16	3.000	0,3	0,5	M4 - ISO 4762 [3]	12	20
24	10 - 24						
25	10 - 25	3.000	0,7	0,9	M5 - ISO 4762 [4]	16	24
40	20 - 45						
63	30 - 75						
100	50 - 130	2.500	2,5	1,9	M6 - ISO 4762 [9]	20	35
200	80 - 200					25	
250	100 - 250	2.000	10,4	4,3	M8 - ISO 4762 [34]	25	42
400	160 - 400		10,8				
470	200 - 470						

Temperaturbereich: -30 °C bis +200 °C
 temperature range: 243 K to 473 K



Werkstoff: Vergütungsstahl /material: tempered steel
 Passfedernut nach DIN 6885/1 / keyway acc. to DIN 6885/1



Abmessungen nach / dimensions acc. to DIN ISO 2768 cH [mm]:

ECB	Øa	Øb	Øc	*Øe	Øg	6 x h1	i	L2	m	p	s
3 / 6 / 12	59	45	27	59	53	M4	8	27,5	14	19	1
16 / 24	67	52	32	67	61	M4	10	34	18	22	1,2
25 / 40	80	63	36	79,5	72	M6	12	41	23	28	1,4
63 / 100 / 200	103	85	50	103	95	M6	12	49	27	29	1,7
250 / 400 / 470	140	105	62	134	127	M8	16	64	36	37,5	2,4

Das Ausrückmoment TA ist stufenlos einstellbar.
 Falls nicht vom Besteller vorgegeben, wird es auf ca. 70 % von TA max. voreingestellt, andere Einstellbereiche sind auf Anfrage möglich.

The disengagement torque TA is adjustable steplessly.
 If the customer does not specify a setting value, the setting is done at 70 % of TA max, other torque ranges available on request.

* größere Außendurchmesser der Schaltscheibe lieferbar.

*larger outer diameters of switch plate available

Bestellbeispiel / ordering example: ECB 63 D = 28 H7 TA = 50 Nm