

Sicherheitskupplung ECG

Torque Limiter ECG

- für indirekte Antriebe, mit schmaler Lagerstelle
- mit Passfedernut-Verbindung, sehr kompakt
- Gleitlager im Anbauteil erforderlich (s. Einbaubeispiele)
- auf Anfrage Edelstahl-Variante erhältlich

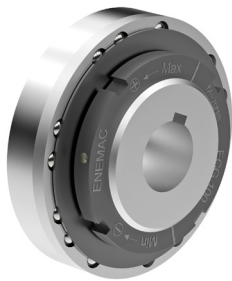
- for indirect drives
- easy installation with keyway, very compact
- slide bearing required in the attachment (see installation examples)
- stainless steel version available on request

Technische Daten / technical data:

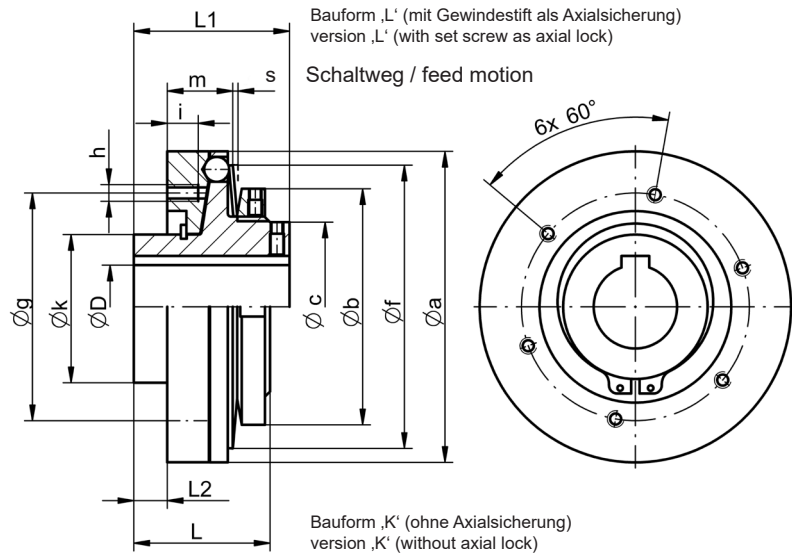
ECG	Einstellbereich	max. Drehzahl	Trägheitsmoment	Masse	vorgebohrt	Nabenbohrung ØD [mm]	
	setting range	max. speed	moment of inertia	mass	prebored	bore diameter ØD [mm]	
	TA [Nm]	[min ⁻¹]	[10 ⁻³ kgm ²]	[kg]	[mm]	min	max
5	2 - 5	3.000	0,17	0,37	8	10	17
10	5 - 10						
15	6 - 15						
16	7 - 16	3.000	0,37	0,6	9	12	22
25	10 - 25						
35	14 - 35						
40	16 - 40	3.000	0,67	0,85	12	16	30
63	25 - 63						
95	40 - 95						
100	40 - 100	2.500	3	2	17	20	42
200	80 - 200						
315	140 - 315	1.800	12	4,6	26	30	50
630	280 - 630		12,4			35	
900	400 - 900		12,8			40	

Temperaturbereich: -30 °C bis +200 °C
 temperature range: 243 K to 473 K

auf Anfrage in Edelstahl / on request in stainless steel



Werkstoff: Vergütungsstahl / material: tempered steel
 Passfedernut nach DIN 6885/1 / keyway acc. to DIN 6885/1



Abmessungen nach / dimensions acc. to DIN ISO 2768 cH [mm]:

ECG	Øa	Øb	Øc	Øf	Øg	6 x h	i	Øk ^{h6}	L**	L1***	L2	m	s
5 / 10 / 15	64	45	32	59	47	M5	6	25	26	32	6	12	1
16 / 25 / 35	73	52	38	66	53	M6	8	30	33	39	8	15	1,2
40 / 63 / 95	82	63	43	74	62	M6	10	40	41	48	10	19	1,4
100 / 200	112	85	61	102	82	M6	12	55	49	56	12	23	1,7
315 / 630	148	105	76	130	102	M8 (M10)* M10	15	65	64	71	16,5	31/33	2,4
900												35	

Das Ausrückmoment TA ist stufenlos einstellbar. Falls nicht vom Besteller vorgegeben, wird es auf ca. 70 % von TA max. voreingestellt, andere Einstellbereiche sind auf Anfrage möglich.

The disengagement torque TA is adjustable steplessly. If the customer does not specify a setting value, the setting is done at 70 % of TA max, *other torque ranges available on request.

* 6 x M10 bei Edelstahl ausführung

* 6 x M10 in stainless steel version

** L bezeichnet die Länge der Bauform K

** L shows length of version K

*** L1 bezeichnet die Länge der Bauform L

*** L1 shows length of version L

Bestellbeispiel: ECG 63 L D = 28 H7 mit Nut 8P9 TA = 50 Nm
ordering example: ECG 63 K D = 28 H7 with keyway 8P9 TA = 50 Nm