

# Sicherheitskupplung ECH

# Torque Limiter ECH

- für indirekte Antriebe
- mit Passfedernut-Verbindung, kompakt
- Kettenrad als Funktionsteil integriert
- Austausch gegen Rutschnabe

- for indirect drives
- easy installation with keyway, compact
- sprocket integrated as a functional part
- exchange for friction clutches

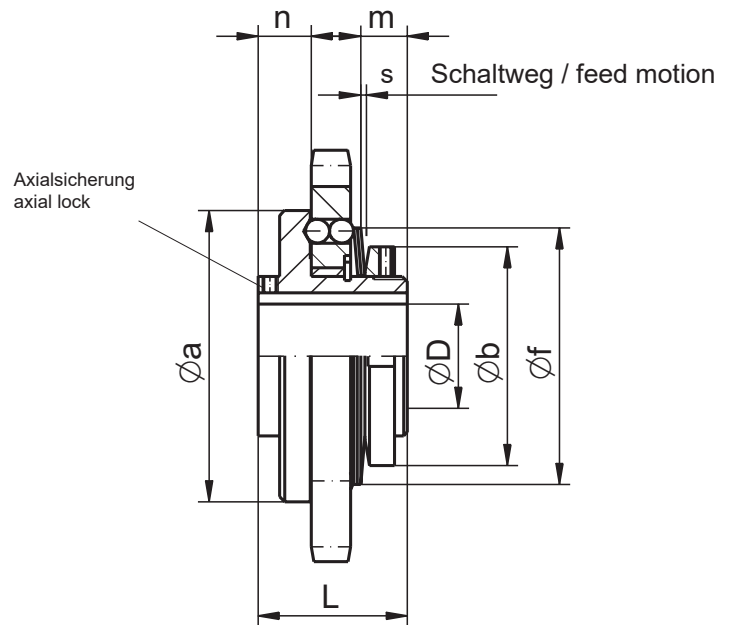
## Technische Daten / technical data:

ECH	Einstellbereich	max. Drehzahl	Trägheitsmoment	Masse	vorgebohrt	Nabenbohrung ØD [mm]	
	setting range	max. speed	moment of inertia	mass	prebored	bore diameter ØD [mm]	
	TA [Nm]	[min <sup>-1</sup> ]	[10 <sup>-3</sup> kgm <sup>2</sup> ]	[kg]	[mm]	min	max*
5	2 - 5	3.000	0,16	0,35	9	10	24
16	7 - 16						
25	10 - 25						
40	16 - 40	2.800	0,29	0,5	12	18	28
63	25 - 63						
80	32 - 80	2.500	0,53	0,7	15	18	32
140	56 - 140					20	
200	80 - 200					22	
400	160 - 400	2.000	2,6	1,6	19	26	50
630	280 - 630					30	
900	400 - 900	1.500	11	4	28	35	60

Temperaturbereich: -30 °C bis +200 °C  
 temperature range: 243 K to 473 K



Werkstoff: Vergütungsstahl /material: tempered steel  
 Passfedernut nach DIN 6885/1 / keyway acc. to DIN 6885/1



## Abmessungen nach / dimensions acc. to DIN ISO 2768 cH [mm]:

ECH	Øa	Øb	Øf	L	m	n	s	kleinstmögliche Kettenräder (einfach) smallest sprockets (single)					
								Teilung p / Zähnezahl			pitch p / no. of teeth		
								3/8"	1/2"x5/16"	5/8"	3/4"	1"	1 1/4"
5 / 16 / 25	64	45	59	33	10	14	1	25	20	16			
40 / 63	72	52	66	36	9,5	16	1,2	28	22	18	15		
80 / 140	82	63	74	43	13	16,5	1,4	31	24	20	17	14	
200 / 400	110	85	102	57	13,5	22	1,7		32	26	22	17	15
630 / 900	148	105	130	75	18	29,5	2,4			34	28	22	18

Das Ausrückmoment TA ist stufenlos einstellbar. Falls nicht vom Besteller vorgegeben, wird es auf ca. 70 % von TA max. voreingestellt, andere Einstellbereiche sind auf Anfrage möglich. Masseangabe ohne Kettenrad.

\*größere Bohrungen mit Passfedernut nach DIN 6885/3 möglich.

The disengagement torque TA is adjustable steplessly. If the customer does not specify a setting value, the setting is done at 70 % of TA max, other torque ranges are available on request. Mass information without the sprocket.

\*larger bores with keyway acc. to DIN 6885/3 possible.

**Bestellbeispiel: ECH 140 D = 28 H7 mit Nut 8P9 mit Kettenrad p = 1/2" z = 24 TA = 100 Nm**  
**ordering example: ECH 140 D = 28 H7 with keyway 8P9 with sprocket p = 1/2" z = 24 TA = 100 Nm**