

# Sicherheitskupplung ECKH

# Torque Limiter ECKH

- für Direktantriebe, mit Metallbalgkupplung
- beidseitig mit Konusnabe / Schrumpfscheibe
- Ausgleich von Wellenversatz

- for direct drives, with bellows attachment
- with conical clamping hub on both sides / shrink disc
- compensation of misalignment

## Technische Daten / technical data:

ECKH	Einstellbereich	max. Drehzahl	Trägheitsmoment	Masse	Torsionssteife	max Wellenversatz [mm]		Anziehmoment Klemmschrauben		ØD1 [mm]		ØD2 [mm]	
	setting range	max. speed	moment of inertia	mass	torsional stiffness	shaft displacement [mm]		tightening torque of screws		ØD1 [mm]		ØD2 [mm]	
	TA [Nm]	[min <sup>-1</sup> ]	[10 <sup>-3</sup> kgm <sup>2</sup> ]	[kg]	[Nm/arc-min]	axial ±	lateral	f [Nm]	i [Nm]	min	max	min	max
25 - 2,6	1,8 - 2,6	4.000	0,12	0,5	2,1	0,5	0,15	M4 [3]	M3 [1,5]	6	16	5	12
25 - 6	3,6 - 6												
25 - 12	6 - 12												
35 - 15	*8 - 15	4.000	0,44	0,98	9	0,5	0,2	M4 [3]	M4 [3]	9	19	9	17
35 - 30	13 - 30												
35 - 45	22 - 45												
46 - 60	*25 - 60	4.000	1,4	1,9	20	0,6	0,2	M6 [12]	M6 [12]	12	24	12	24
46 - 100	40 - 100												
46 - 150	60 - 150												
65 - 230	*80 - 230	4.000	5,1	3,9	28	0,8	0,2	M6 [12]	M6 [12]	18	35	18	35
65 - 330	130 - 330												
80 - 500	200 - 500	4.000	12,5	6,7	52	0,8	0,2	M8 [30]	M8 [30]	28	42	28	42
80 - 800	350 - 800												
115 - 1000	500 - 1000	3.000	58	16	150	0,8	0,2	M10 [50]	M12 [90]	40	60	42	65
115 - 2000	800 - 2000												
135 - 3000	1500 - 3000	2.500	400	50	600	3	1,2	10 x M12 [70]	10 x M10 [50]	50	130	50	120
135 - 6000	3000 - 6000												
135 - 9000	6000 - 9000												

Temperaturbereich: -30 °C bis +200 °C  
 temperature range: 243 K to 473 K

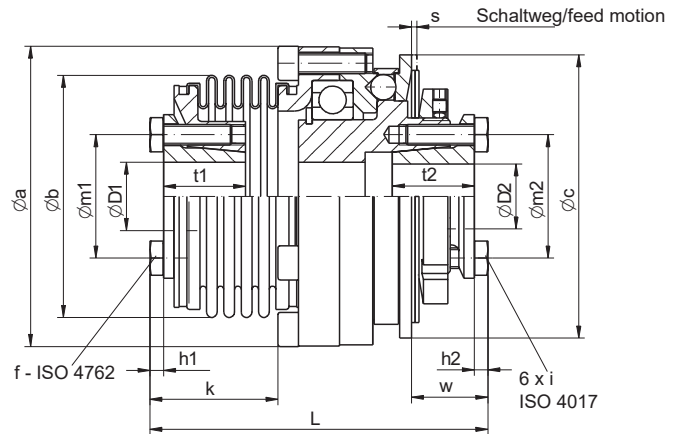
auf Anfrage korrosionsgeschützt / on request corrosion resistant



Sicherheitsteil ab Größe 135-3000 mit Schrumpfscheibe, s. Typ ECK 135-3000/6000/9000

safety part from size 135-3000 with shrink disc, see type ECK 135-3000/6000/9000

Sicherheitsteil: Vergütungsstahl / safety part: tempered steel  
 Konusnaben: Vergütungsstahl / conical hub: tempered steel  
 Balg: Edelstahl / bellows: stainless steel  
 Schrauben: vernickelt / screws: nickel plated



## Abmessungen nach / dimensions acc. to DIN ISO 2768 cH [mm]:

ECKH	Øa	Øb	Øc	h1	h2	k**	L±1	Øm1	Øm2	s	t1	t2	w
2,6 / 6 / 12	52,5	39,5	48	2,8	3	37,5	80	27	19	0,9	19	15	14
15 / 30 / 45	69	56	66	2,8	4	34,8	86	30	27	1,2	18	18	18
60 / 100 / 150	88	71	83	4	4	37,5	99	36	36	1,6	24	24	22
230 / 330	115	82	109	4	4	40	117	50	50	1,8	27	27	24
500	137	101	132	5,3	5,3	50	143	62	62	2,5	32,5	32	33
800		122		6,4		60	152	70			36		
1000	181	132	185	6,4	7,5	69,5	192	83	90	3,7	44	45	64
2000		157		7,5		83	205	98			45		
3000 / 6000 / 9000	243	236	236	7,5	6,4	174	335	175	160	3,0	74	54	105

Das Ausrückmoment TA ist stufenlos einstellbar. Falls nicht vom Besteller vorgegeben, wird es auf TA max. voreingestellt.

The disengagement torque TA is adjustable steplessly. If the customer does not specify a setting value, the setting is done at TA max.

\*Kleinere Einstellbereiche auf Anfrage möglich. / \*\*Alternative Baulängen möglich

\*Smaller torque ranges available on request. / \*\*Alternative length possible

Ab Typ ECKH 135-3000 sind weitere Anbauten möglich.

From type ECKH 135-3000 more accessories are available.

**Bestellbeispiel / ordering example: ECKH 80-500 D1 = 38 H7 D2 = 32 H7 TA = 400 Nm**