

Sicherheitskupplung ECR

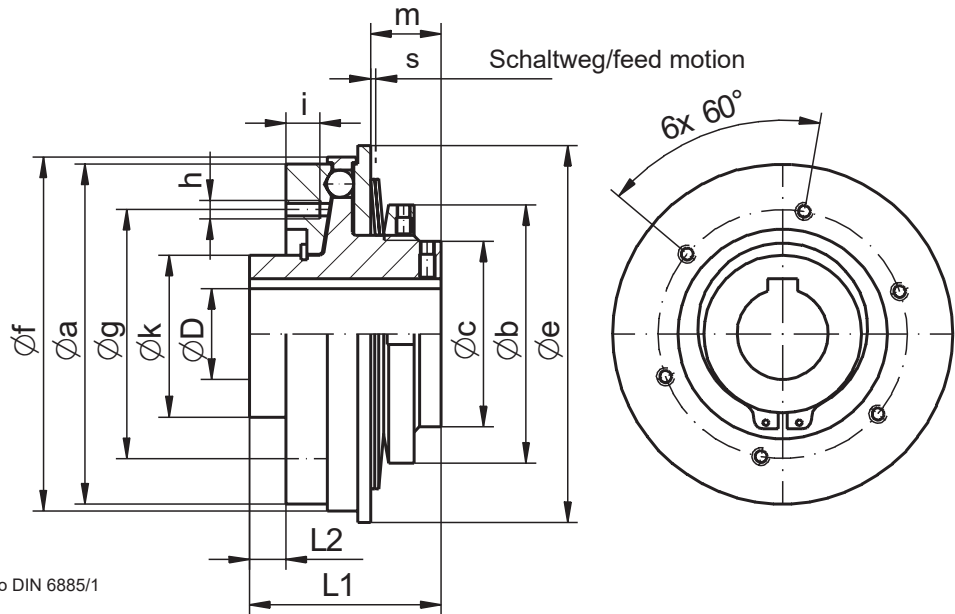
Torque Limiter ECR

- für indirekte Antriebe, mit schmaler Lagerstelle
- mit Passfedernut-Verbindung, kompakt
- Gleitlager im Anbauteil erforderlich (s. Einbaubeispiele)
- alle Teile aus Edelstahl
- for indirect drives, with small bearing surface
- easy installation with keyway, compact
- slide bearing required in the attachment (see installation examples)
- all parts made of stainless steel

Technische Daten / technical data:

ECR	Einstellbereich	max. Drehzahl	Trägheitsmoment	Masse	vorgebohrt	Nabenbohrung ØD [mm]	
	setting range	max. speed	moment of inertia	mass	prebored	bore diameter ØD [mm]	
	TA [Nm]	[min ⁻¹]	[10 ⁻³ kgm ²]	[kg]	[mm]	min	max*
50	15 - 50	3.000	1,2	1,3	12	16	30
100	40 - 100						
160	60 - 160	2.500	3,9	2,3	17	20	42
250	100 - 250						
350	150 - 350					22	

Temperaturbereich: -30 °C bis +200 °C
 temperature range: 243 K to 473 K



Werkstoff: Edelstahl / material: stainless steel
 Passfedernut nach DIN 6885/1 / keyway acc. to DIN 6885/1

ECR für Nassbetrieb und Anwendungen in der Lebensmittelindustrie
ECR for wet operations and applications in the food industry

Abmessungen nach / dimensions acc. to DIN ISO 2768 cH [mm]:

ECR	Øa	Øb	Øc	Øe	Øf	Øg	6 x h	i	Øk ^{h6}	L1	L2	m	s
50 / 100	82	75	52	90	85	62	M6	8	40	55	10	22	1,4
160 / 250 / 350	112	75	52	123	116	82	M8	12	55	63	12	22,7	1,7

Das Ausrückmoment TA ist stufenlos einstellbar.
 Falls nicht vom Besteller vorgegeben, wird es auf ca. 70 % von TA max. voreingestellt.
 Andere Einstellbereiche sind auf Anfrage möglich.

*größere Bohrungen mit Passfedernut nach DIN 6885/3 möglich.

The disengagement torque TA is adjustable steplessly.
 If the customer does not specify a setting value, the setting is done at 70 % of TA max.
 Other torque ranges are available on request.

*larger bores with keyway acc. to DIN 6885/3 possible.

Bestellbeispiel: ECR 100 D = 28 H7 mit Nut 8P9 TA = 70 Nm
ordering example: ECR 100 D = 28 H7 with keyway 8P9 TA = 70 Nm