

Rutschkupplung ECKSK

Friction Clutch ECKSK

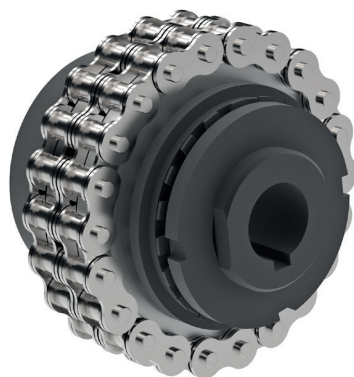
- für direkte Antriebe
- mit Passfedernut-Verbindung, kompakt
- mit integrierter Kettenkupplung

- for direct drives
- easy installation with keyway, compact
- with integrated chain coupling

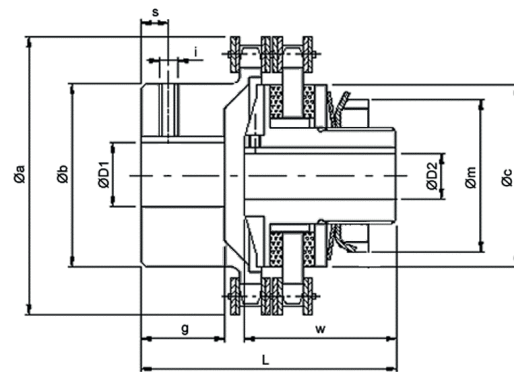
ECKSK	Einstellbereich TA [Nm]		max. Drehzahl	Trägheitsmoment	Masse	ØD1 [mm]			ØD2 [mm]		
	setting range TA [Nm]		max. speed	moment of inertia	mass	ØD1 [mm]			ØD2 [mm]		
	min	max	[min ⁻¹]	[10 ⁻³ kgm ²]	[kg]	pilot-bore	min	max	pilot-bore	min	max
20	1	20	5.000	0,05	0,2	8	9	12	-	6	8
34	1	34	5.000	0,17	0,6	10	12	20	-	6	12
100	2	100	3.800	0,45	1,1	12	14	28	-	6	20
210	6	210	2.800	2,14	2,8	16	18	38	-	6	25
450	13	450	2.200	8,31	5,9	20	22	55	-	6	38
950	26	950	1.800	26,4	11,1	20	22	70	18	20	45
1.200	80	1.200	1.500	50,4	20,3	28	30	80	24	25	55
2.600	160	2.600	1.300	99,9	31	30	32	80	28	30	65
4.800	300	4.800	1.000	331,6	54,6	38	40	90	38	40	80
8.000	500	8.000	900	498,6	76,7	50	52	110	50	52	100
14.000	800	14.000	700	1.342,7	125,5	50	52	140	60	62	120
18.000	1.000	18.000	600	2.390,6	180	60	62	150	60	62	130
23.000	1.500	23.000	550	4.283	260	60	62	160	60	62	140

Das Ausrückmoment TA ist stufenlos einstellbar.

The disengagement torque TA is adjustable steplessly.



Werkstoff: C45
Material: C45
Passfedernut nach DIN 6885/1
Keyway according DIN 6885/1



Abmessungen / dimensions [mm]

ab Größe 4800 mit Schrauben-Tellerfedern
from size 4800 with screw-disc-spring assemblies

ECKSK	Øa	Øb	Øc	Øm	L	g	w	i	s
20	45	23	25	22	39	9	26	M3	4
34	57	37	38	32	58	20	33	M3	5
100	75	50	50	44	58	20	35	M4	8
210	101	70	70	63	87	29	55	M6	12
450	126	89	90	82	102	38	60	M6	12
950	159	112	115	105	131	56	70	M8	15
1.200	184	130	140	130	145	59	80	M8	15
2.600	215	130	170	158	189	88	95	M8	15
4.800	291	150	205	193	218	103	110	M10	25
8.000	310	170	240	230	245	124	116	M10	25
14.000	374	200	300	287	284	147	123	M12	30
18.000	423	210	340	325	329	165	158	M12	30
23.000	471	240	400	388	364	191	167	M16	30

Bestellbeispiel: ECKSK 100; D1 = 25 H7 Nut 8H9 x 3,3; D2 = 20 H7 Nut 6H9 x 2,8; TA = 50 Nm
Ordering example: ECKSK 450; D1 = 40 H7 keyway 12 H9 x 3,3; D2 = 38 H7 keyway 10H9 x 3,3; TA = 20Nm