

Sicherheitskupplung ECUB

Torque Limiter ECUB

- für Direktantriebe, mit Metallbalgkupplung
- mit Klemmnabe und Passfedernutverbindung
- Ausgleich von Wellenversatz
- spielfrei, kompakt, kurze Länge

- for direct drives, with bellows attachment
- with radial clamping hub and keyway
- compensation of misalignment
- backlash free, compact, short design

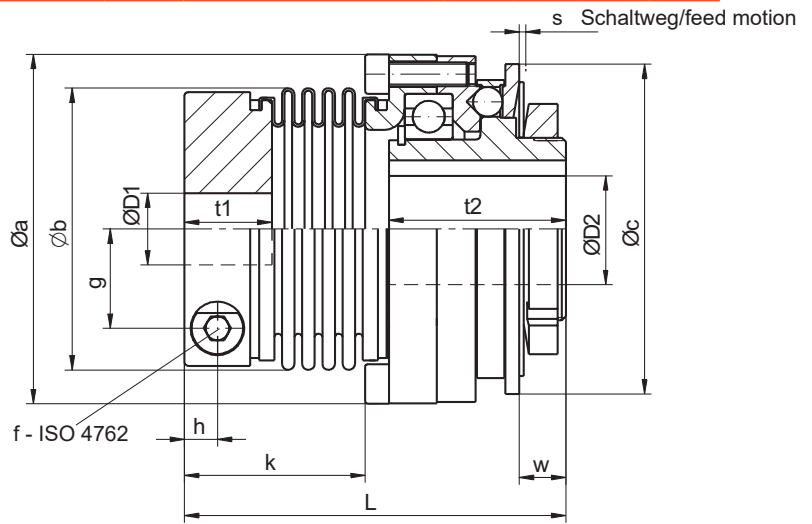
Technische Daten / technical data:

ECUB	Einstellbereich	max. Drehzahl	Trägheitsmoment	Masse	Torsionssteife	max. Wellenversatz [mm]		Anziehmoment Klemmschrauben	ØD1 [mm]		ØD2 [mm]	
	setting range	max. speed	moment of inertia	mass	torsional stiffness	shaft displacement [mm]		tightening torque of screws	ØD1 [mm]		ØD2 [mm]	
	TA [Nm]	[min ⁻¹]	[10 ⁻³ kgm ²]	[kg]	[Nm/arc-min]	axial ±	lateral	f [Nm]	min	max	min	max
25 - 2,6	1,8 - 2,6	4.000	0,11	0,4	2,1	0,5	0,15	M5 [7]	6	19 (24)	6	12
25 - 6	3,6 - 6								8			
25 - 12	6 - 12								8			
35 - 15	*8 - 15	4.000	0,44	0,9	9	0,5	0,2	M6 [14]	9	32	8	22
35 - 30	13 - 30								12		10	
35 - 45	22 - 45								16	10		
46 - 60	*25 - 60	4.000	1,35	1,7	20	0,6	0,2	M8 [35]	14	38	11	32
46 - 100	40 - 100								20		13	
46 - 150	60 - 150								25	16		
65 - 230	*80 - 230	4.000	5	3,8	28	0,8	0,2	M10 [65]***	22	43	18	38
65 - 330	130 - 330								32		21	
80 - 500	200 - 500	4.000	12,5	6,3	52	0,8	0,2	M12 [115]***	30	55	26	55
80 - 800	350 - 800		14,5	6,9	106	0,7		M14 [200]	42	68	38	
115 - 1000	500 - 1000	3.000	55	15	150	0,8	0,2	M14 [200]	40	68	39	90
115 - 2000	800 - 2000		60	17	140			M16 [290]	45	85	52	

Temperaturbereich: -30 °C bis +200 °C
 temperature range: 243 K to 473 K



Werkstoff / material:
 Sicherheitsteil: Vergütungsstahl / safety part: tempered steel
 Klemmnabe: Aluminium hochfest/ clamping hub: high tensile aluminium
 Größe 2000: Stahl S235JR mit Balg verschweißt / size 2000: steel S235JR welded with bellows
 Balg: Edelstahl / bellows: stainless steel
 Schrauben: vernickelt / screws: nickel plated



Abmessungen nach / dimensions acc. to DIN ISO 2768 cH [mm]:

ECUB	Øa	Øb	Øc	g	h	k**	L±1	s	t1	t2	w
2,6 / 6 / 12	52,5	40 (45)	48	13	6	36,6	71	0,9	16,5	31	5,8
15 / 30 / 45	69	56	66	19	8	43	84,5	1,2	20	38	8,6
60 / 100 / 150	88	71	83	25	9	45,5	96	1,6	22	44,5	11,4
230 / 330	115	82	109	28,5	11,5	52	119	1,8	26	59,5	13,7
500	137	101	132	35	13	60,5	137,5	2,5	29	68,5	18,4
800		122		42	16	74,5	151,5		34		
1000	181	133	185	47	18,5	87,5	186	3,7	45	90,5	40,4
2000		157		54	20	106	198				

Das Ausrückmoment TA ist stufenlos einstellbar. Falls nicht vom Besteller vorgegeben, wird es auf TA max. voreingestellt. Zusätzliche Passfedernut bei D1 möglich.

*Kleinere Einstellbereiche möglich / **Alternative Balglängen erhältlich /
 ***Reduziertes Anzugsmoment M10 - 50 Nm für D1 > Ø38; M12 - 90 Nm für D1 > Ø50

The disengagement torque TA is adjustable steplessly. If the customer does not specify a setting value, the setting is done at TA max. Extra keyway on D1 possible.

*smaller torque ranges possible / **alternative length available/ ***reduced torque for M10 - 50 Nm on D1 > Ø38; M12 - 90 Nm for D1 > Ø50

Bestellbeispiel: ECUB 46-60 D1 = 32 G7 D2 = 24 H7 mit Nut 8P9 x 3,3 TA = 35 Nm
ordering example: ECUB 25-6 D1 = 18 G7 D2 = 6 H7 with keyway 2P9 x 1 TA = 5 Nm