

Sicherheitskupplung ECUD

Torque Limiter ECUD

- für Direktantriebe, mit Elastomeranbau
- mit Klemmnabe und Passfedernutverbindung
- steckbar, spielfrei, flexibel, robust
- schwingungsdämpfend, kompakt

- for direct drives, with jaw attachment
- with radial clamping hub and keyway
- plug-in, backlash free, flexible, robust
- oscillation dampening, compact

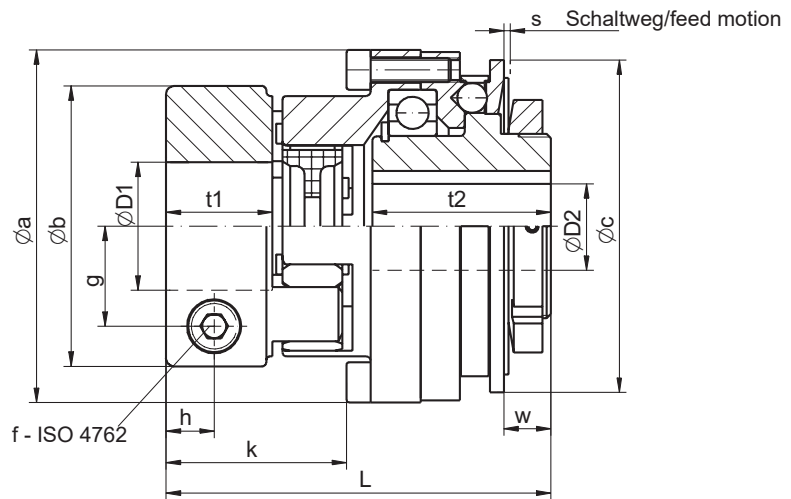
Technische Daten / technical data:

ECUD	Einstellbereich	max. Drehzahl	Trägheitsmoment	Masse	Torsionssteife	max. Wellenversatz [mm]		Anziehmoment Klemmschrauben	ØD1 [mm]		ØD2 [mm]	
	setting range	max. speed	moment of inertia	mass	torsional stiffness	shaft displacement [mm]		tightening torque of screws	ØD1 [mm]		ØD2 [mm]	
	TA [Nm]	[min ⁻¹]	[10 ⁻³ kgm ²]	[kg]	[Nm/arc-min]	axial ±	lateral	f [Nm]	min	max	min	max
25 - 2,6	1,8 - 2,6	4.000	0,25	0,4	0,25	0,5	0,1	M5 [8]	8	20	6	12
25 - 6	3,6 - 6											
25 - 12	6 - 12											
35 - 15	*8 - 15	4.000	1,0	0,9	1	0,5	0,1	M6 [14]	13	32	8	22
35 - 30	13 - 30											
35 - 45	22 - 45											
46 - 60	*25 - 60	4.000	1,2	1,7	1,2	1	0,1	M8 [35]	16	38	11	32
46 - 100	40 - 100											
46 - 150	60 - 150											
65 - 230	*80 - 230	4.000	3,6	3,9	3,6	1	0,12	M12 [115] (90)	20	35 (43)	18	38
65 - 330	130 - 330											
80 - 500	200 - 500	4.000	8	7	8	1	0,15	M14 [180] (140)	30	60 (70)	26	55
80 - 800	350 - 800											
115 - 1000	500 - 1000	3.000	12	15,1	12	1	0,1	M14 [180] (140)	42	60 (70)	39	90
115 - 2000	800 - 2000	3.000	21	23,3	21	1	0,15	M16 [290]	50	90	39	90

Temperaturbereich: -30 °C bis +90 °C
 temperature range: 243 K to 363 K



Werkstoff / material:
 Sicherheitsteil: Vergütungsstahl / safety part: tempered steel
 (Typ 115-2000 / type 115-2000: Vergütungsstahl / tempered steel
 Klemmnabe: Aluminium hochfest/ clamping hub: high tensile aluminium
 Elastomerstern: PU - 98 Sh A / jaw insert: PU - 98 Sh A
 Schrauben: vernickelt / screws: nickel plated



Abmessungen nach / dimensions acc. to DIN ISO 2768 cH [mm]:

ECUD	Øa	Øb	Øc	g	h	k	L ±1	s	t1	t2	w
2,6 / 6 / 12	52,5	40	48	13	8	33	67	0,9	17	31	5,8
15 / 30 / 45	69	55	66	20	10	39	81,5	1,2	21	38	8,6
60 / 100 / 150	88	70	83	25	12	45	96	1,6	26,5	44,5	11,4
230 / 330	115	85	109	29	14	54	121	1,8	31	59,5	13,7
500 / 800	137	120	132	44	18	71	148,5	2,5	38	68,5	18,1
1000 / 2000	181	120	185	44	18	72	170,5/182,5	3,7	42	90	40,4

Das Ausrückmoment TA ist stufenlos einstellbar. Falls nicht vom Besteller vorgegeben, wird es auf TA max. voreingestellt. *Kleinere Einstellbereiche und Elastomerstern mit alternativer Shorehärte auf Anfrage lieferbar. Optional ist eine Fixierung des Sicherheitsteils durch Sicherungsring im Elastomeranbau, sowie eine zusätzliche Nut bei D1 möglich. / *(Klammerwerte): Reduzierte Anzugsmomente für größere Wellendurchmesser - siehe ØD1 max.

The disengagement torque TA is adjustable steplessly. If the customer does not specify a setting value, the setting is done at TA max. *Smaller torque range and other shore-hardness of jaw insert available on request. Optional possibility of an extra keyway on D1 as well as axial fixing of safety part through additional snap spring. *(value in brackets): reduced tightening torque for bigger bore sizes - see ØD1 max.

Bestellbeispiel: ECUD 25-6 D1 = 8 H7 D2 = 11 H7 mit Nut 4P9 x 1,8 TA = 5 Nm
ordering example: ECUD 46-60 D1 = 32 H7 D2 = 24 H7 with keyway 8P9 x 3,3 TA = 35 Nm