

Metallbalgkupplung EWG

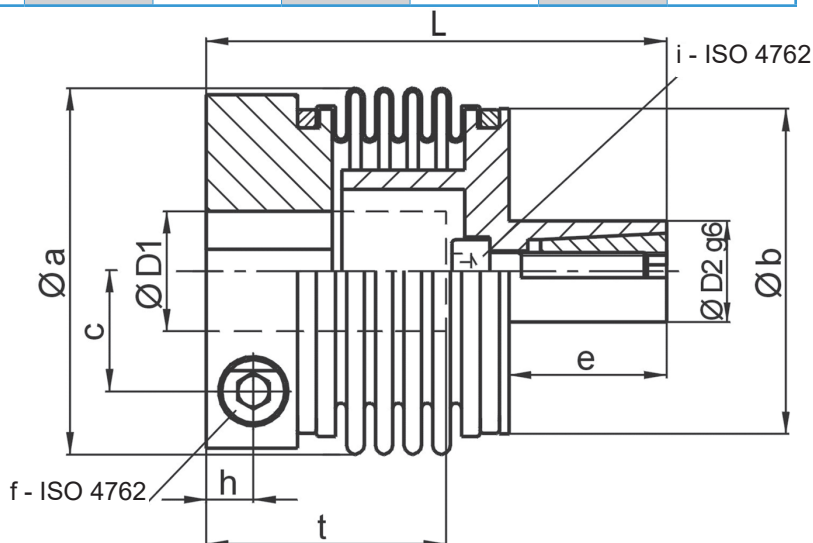
Metal bellows coupling EWG

- 4-welliger Balg - kurze Baulänge
- montagefreundliche Klemmnabe
- Spreizkonusnabe für integrierten Anbau
- interner Axialanschlag

- 4-corrugation bellows - short design
- easy assembly clamping systems
- for direct mounting in hollow shafts
- internal axial stop

Technische Daten / technical data:

EWG		2	8	20	60	170	400	600
Nennmoment nominal torque	[Nm]	2	8	20	60	170	400	600
Trägheitsmoment moment of inertia	[10 ⁻³ kgm ²]	0,01	0,02	0,13	0,28	0,94	1,95	4,2
Torsionssteife torsional stiffness	[Nm/arcmin]	0,4	1,9	7	13	27	64	107
max. Drehzahl max. speed	[min ⁻¹]	12.000	12.000	20.000	17.000	14.000	11.000	9.500
max. Wellenversatz max. shaft displacement	axial ± [mm]	0,25	0,5	0,5	0,6	0,8	0,7	0,7
	lateral [mm]	0,1	0,15	0,2	0,2	0,2	0,2	0,2
Federsteife spring rate	axial [N/mm]	32	20	70	70	100	135	145
	lateral [N/mm]	100	90	480	650	1000	1500	3000
Masse ca. weight approx.	[kg]	0,03	0,1	0,3	0,4	0,8	1,4	2,7
Anziehmoment d. Schrauben tightening torque of screws	f / i [Nm]	2 (2)*	8 (8)*	14 (14)*	35 (30)* / 35	65 (50)* / 65	115 (90)* / 115	180 (140)* / 115



Werkstoff:

Balg: Edelstahl
Naben: hochfestes Aluminium
Spreizkonus: Vergütungsstahl
Schrauben: ISO 4762 vernickelt

material:

bellows: stainless steel
hubs: high tensile aluminium
expanding cone: tempered steel
screws: ISO 4762 nickel plated

Abmessungen nach / dimensions acc. to DIN ISO 2768 cH:

EWG		2	8	20	60	170	400	600
Øa	[mm]	24,5 (27,5)	40 (44,5)	56	66	82	101	122
Øb	[mm]	22	35	51	61	77	95	110
c	[mm]	7,5	13	19	22	28,5	35	42
e	[mm]	10	20	23	23	30	32	42
f/i		M3	M5	M6	M8	M10	M12	M14/M12
h	[mm]	4,5	6	8	9	11,5	13	16
L	[mm]	38	61	71	75	92	102	120
t min	[mm]	11	15,5	19	21	25	28	31
t max	[mm]	20 (14)	33	38	40	48	56	63
Ø D1 min.	[mm]	3	6	8	13	18	28	32
Ø D1 max.	[mm]	10 (14)	19 (21)	32	28 (35)	32 (43)	42 (55)	55 (68)
Ø D2 min.	[mm]	8	13	15	20	24	30	35
Ø D2 max.	[mm]	12	18	20	28	32	38	48

Temperaturbereich: -40 °C bis 200 °C

temperature range: 233 K up to 473 K

Hinweis: Die entsprechenden Wellenbohrungen für den Spreizkonus ØD2 mit Fertigungstoleranz H7. Größen EWG 2 und 8 ohne montagefreundliche Klemmnabe.

(Klammerwerte): Reduziertes Anzugsmoment für größere Bohrungsdurchmesser, s. ØD1/ØD2

Notice: the associated boresize for the expanding cone ØD2 with tolerance H7. Sizes EWG 2 and 8 without easy assembly clamping system

(values in brackets): reduced tightening torque for bigger bore sizes, s. ØD1/ØD2

Bestellbeispiel / ordering example:

EWG 20 - D1 = 15 H7 - D2 = 20 g6