

Metallbalgkupplung EWHL

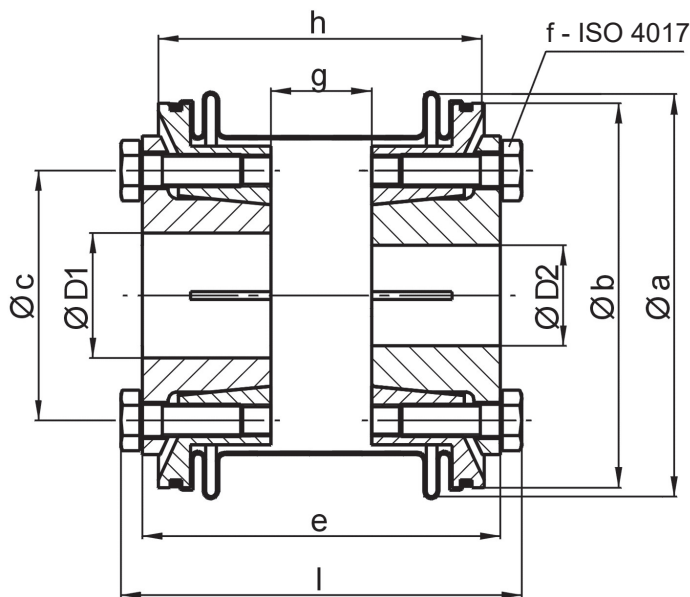
Metal bellows coupling EWHL

- gerader Balg
- beidseitige Konus-Klemmnaben
- geringe Rückstellkräfte
- hohe Torsionssteife

- straight bellows
- conical hub on both sides
- low restoring forces
- high torsional rigidity

Technische Daten / technical data:

EWHL		25	50	65	100	200	300	450	540	850	1500	2500
Nennmoment nominal torque	[Nm]	25	50	65	100	200	300	450	540	850	1500	2500
Trägheitsmoment moment of inertia	[10 ⁻³ kgm ²]	0,1	0,1	0,3	0,75	0,84	2,3	2,4	4,8	18	19	100
Torsionssteife torsional stiffness	[Nm/arcmin]	10	11	13	24	30	53	80	100	160	290	700
max. Drehzahl max. speed	[min ⁻¹]	25.000	25.000	23.000	18.500	18.500	15.000	15.000	12.500	10.000	10.000	7.500
max. Wellenversatz max. shaft displacement	axial ± [mm]	0,3	0,3	0,3	0,5	0,3	0,4	0,4	0,5	0,7	0,6	0,4
	lateral [mm]	0,2	0,2	0,3	0,4	0,3	0,3	0,3	0,5	0,6	0,5	0,5
Federsteife spring rate	axial [N/mm]	150	160	90	100	220	210	300	300	200	520	550
	lateral [N/mm]	150	170	80	95	120	160	260	360	170	490	590
Masse ca. weight approx.	[kg]	0,4	0,4	0,7	1,2	1,25	2,2	2,3	3,4	7,5	7,7	23
Anziehmoment d. Schrauben tightening torque of screws	[Nm]	3	3	10	10	10	25	25	50	90	90	210



Werkstoff:
 Balg: Edelstahl
 Naben: Vergütungsstahl
 Schrauben: ISO 4017 vernickelt

material:
 bellows: stainless steel
 hubs: tempered steel
 screws: ISO 4017 nickel plated

Abmessungen nach / dimensions acc. to DIN ISO 2768 cH:

EWHL		25	50	65	100	200	300	450	540	850	1500	2500
Øa	[mm]	56	56	66	82	82	101	101	122	157	157	203
Øb	[mm]	52	52	62	78	78	96	96	112	140	140	194
Øc	[mm]	30	30	36	50	50	62	62	70	98	98	138
e	[mm]	51	51	61	70	76	89	89	98	137	137	211
6 x f		M4	M4	M6	M6	M6	M8	M8	M10	M12	M12	M16
g	[mm]	15	15	13	16	22	25	25	26	44	44	72
h	[mm]	47	47	55	64	70	81	81	88	119	119	161
L	[mm]	57	57	69	78	84	101	101	111	152	152	231
Ø D1/2 min.	[mm]	10	12	12	18	22	28	28	35	40	42	50
Ø D1/2 max.	[mm]	19	19	24	35	35	42	42	48	70	70	102
vorgebohrt prebored	[mm]	8	8	11	17	17	25	25	28	38	38	49

Temperaturbereich: -40°C bis 300°C

temperature range 233 K up to 573 K

Hinweis: höhere Drehmomente auf Anfrage möglich

Note: higher torques possible on request

Bestellbeispiel / ordering example:

EWHL 450 - D1 = 28 H7 - D2 = 35 H7