

Metallbalgkupplung EWR

Metal bellows coupling EWR

- Edelstahlausführung bis 350 °C
- montagefreundliche Halbschalen
- verschleiß- und wartungsfrei, spielfrei
- variable Baulänge

- stainless-steel-version up to 623 K
- easy installation due to splitted hub design
- customized length, wearless and maintenance-free

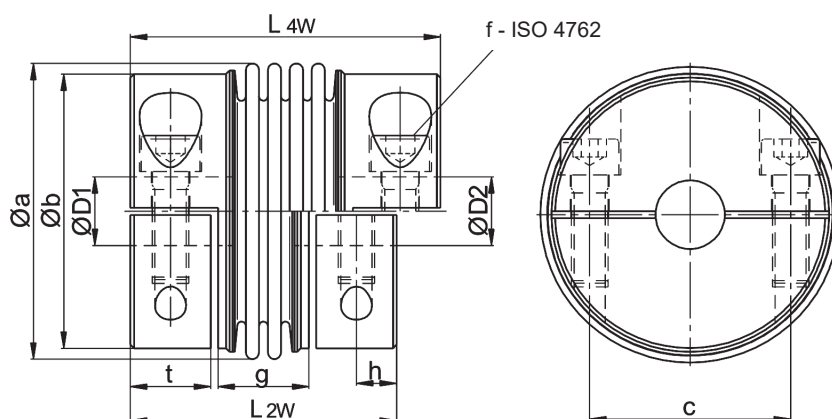
Technische Daten / technical data:

EWR			10	50	120	200	350	600	1200	
Nennmoment nominal torque		[Nm]	10	50	120	200	350	600	1200	
Trägheitsmoment moment of inertia		[10 ⁻³ kgm ²]	0,03	0,3	1,2	2,2	4,9	12	39	
Torsionssteife torsional stiffness	2W 4W	[Nm/arcmin]	3,3 2,1	16 9	32 20	50 28	93 52	190 106	400 225	
max. Wellenversatz max. shaft displacement	2W 4W	axial ± lateral	[mm]	0,2 0,3	0,3 0,6	0,3 0,6	0,4 0,7	0,4 0,8	0,4 0,7	
Federsteife spring rate	2W 4W	axial lateral	[N/mm]	150 85	130 70	210 110	170 95	170 90	260 140	310 160
Masse ca. weight approx.			[kg]	0,2	0,7	1,7	2,5	3,9	6,7	12,6
Anziehmoment der Schrauben tightening torque of screws			[Nm]	5	24	45	80	110	180	350



Werkstoff:
 Balg: Edelstahl 1.4571/A4
 Naben: 1.4301/A2
 Schrauben: ISO 4762 Edelstahl/A4-80

material:
 bellows: stainless steel 1.4571/A4
 hubs: 1.4301/A2
 screws: ISO 4762 stainless steel/A4-80



Abmessungen nach / dimensions acc. to DIN ISO 2768 cH:

EWR			10	50	120	200	350	600	1200
Øa		[mm]	34	56	71	82	101	122	157
Øb		[mm]	33	55	71	82	96	116	152
c		[mm]	21	38	50	56	68	80	110
f			M5	M8	M10	M12	M14	M16	M20
g	2W 4W	[mm]	18 23	22 32	32 42	35 45	35 46	37,5 53,6	43 59,5
h		[mm]	6,5	9	12	13	15	18	20,5
L	2W 4W	[mm]	48 53	60 70	82 92	91 101	101 112	115,5 131,5	129 145,5
t		[mm]	13	17	23	25,5	30	36	40
Ø D1/2 min.		[mm]	7	12	19	22	30	32	48
Ø D1/2 max.		[mm]	15	28	38	42	50	60	85

Temperaturbereich: -40 °C - +350 °C

temperature range: 233 K up to 623 K

Balg-Nabe-Verbindung durch Mikro-Plasma Schweißverfahren.
 ACHTUNG: der Abstand zwischen Antriebs- und Abtriebswelle muss größer als das Maß „g“ sein.

Bellows-Hub-Connection through micro-plasma welding process.
 ATTENTION: the distance between driving shaft and pinion must be larger than „g“

Bestellbeispiel / ordering example:

EWR 200/4W - D1 = 24 H7 - D2 = 30 H7