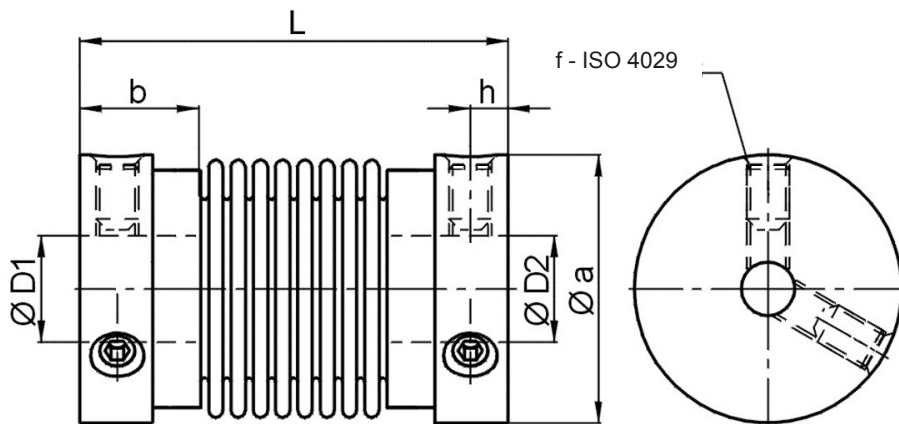


# Miniatur-Metallbalgkupplung EWKA Miniature metal bellows coupling

- kurze Baulänge mit radialer Klemmnabe
- short version with radial clamping hub

## Technische Daten / Technical data:

EWKA		0,4	0,9	2	4	6	8
Nennmoment nominal torque	[Nm]	0,4	0,9	2	4	6	8
Trägheitsmoment moment of inertia	[10 <sup>-3</sup> kgm <sup>2</sup> ]	0,19	0,19	2,9	3,2	16	28
Torsionssteife torsional stiffness	[Nm/arcmin]	50	90	230	460	1100	1300
max. Drehzahl max. speed	[min <sup>-1</sup> ]	20.000	20.000	12.000	12.000	12.000	12.000
max. Wellenversatz max. shaft displacement	axial ± [mm]	0,2	0,2	0,2	0,2	0,25	0,3
	lateral [mm]	0,1	0,1	0,1	0,1	0,25	0,25
Federsteife spring rate	axial [N/mm]	10	21	15	35	45	16
	lateral [N/mm]	15	26	15	65	60	24
Masse ca. weight approx.	[g]	8	10	32	37	85	120
Anziehmoment d. Schrauben tightening torque of screws	[Nm]	1	1	4	4	8	10



**Werkstoff:**  
 Balg: Edelstahl  
 Naben: hochfestes Aluminium  
 Schrauben: ISO 4029 vernickelt

**Material:**  
 Bellows: stainless steel  
 Hubs: high tensile aluminium  
 Screws: ISO 4029 nickel plated

## Abmessungen nach / dimensions acc. to DIN ISO 2768 cH:

EWKA		0,4	0,9	2	4	6	8
Øa	[mm]	16	16	25	25	35	41
b	[mm]	7	7	11	11	12,5	14
f		2 x M3	2 x M3	2 x M4	2 x M4	2 x M5	2 x M6
h	[mm]	2,3	2,3	3,5	3,5	4,3	5
L ±0,5	[mm]	26	27,5	38	39,5	54	54,5
Ø D1/2 min.	[mm]	3	3	5	5	6	6
Ø D1/2 max.	[mm]	8	8	15	15	20	26

Temperaturbereich: -20 °C bis 90 °C

Optional können alle Baugrößen mit montagefreundlicher Klemmnabe geliefert werden.  
 Weitere Bohrungsdurchmesser auf Anfrage. Zur leichteren Demontage empfehlen wir, die Welle mit Planflächen für Gewindestifte zu versehen.

Temperature range: 253 K up to 363 K

On request all sizes are available with easy assembly clamping system.  
 Further boresizes are available on request. For an easier demounting we recommend end faces for set screws on the shaft.

## Standard-Fertigbohrungen / Stock bores D1/D2 (G7)

EWKA	Ø3	Ø4	Ø5	Ø6	Ø6,35	Ø8	Ø9,53	Ø10	Ø12	Ø15	Ø16	Ø19	Ø24
0,4 / 0,9	•	•	•	•	•	•							
2 / 4			•	•	•	•	•	•	•	•			
6				•	•	•	•	•	•	•	•		
8				•	•	•	•	•	•	•	•	•	•

## Bestellbeispiel / Ordering example:

EWKA 2 - D1 = 6 H7 - D2 = 8 H7

