

Kraftspannmutter ESG

Power clamping nut ESG

- seitliche Bedienung
- niedrige Bauhöhe
- mit Durchgangsgewinde

- side operation
- compact design
- with through hole thread

Technische Daten / technical data:

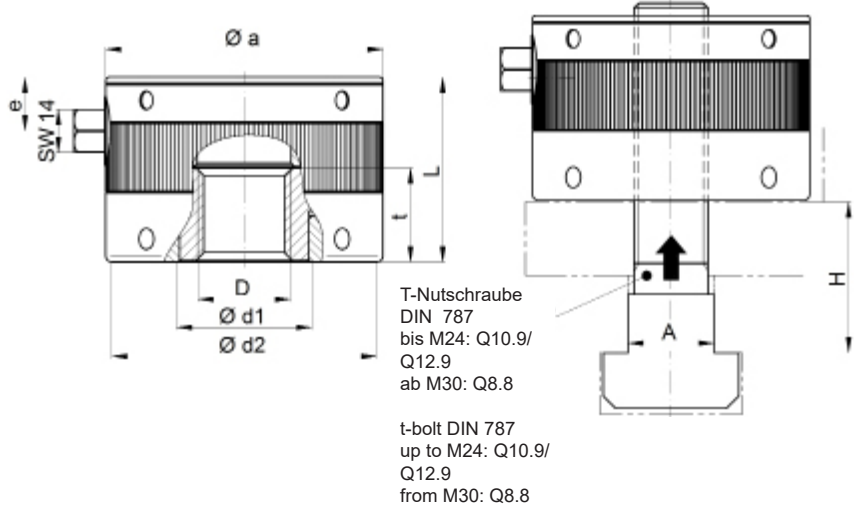
ESG	Nennspannkraft	Gewinde „D**“	max. Anzugsmoment	max. statische Belastung	T-Nut „A“	Gewicht ca.
Größe size	nom. clamping force	thread „D**“	max. tightening torque	max. static load	t-slot „A“	weight approx.
	[kN]		[Nm]	[kN]	[mm]	[kg]
120	120	M16	85	130	18	2,2
		M20	90	200	22	
		M24	95	240	28	
		M30	105	240	36	

* Standard Gewindetoleranz 6G; weitere Gewindegrößen (z. B. Zoll) auf Anfrage

* standard thread 6G; other thread sizes (eg inch) on request

Lieferung inklusive T-Nuttschraube auf Anfrage möglich

delivery incl. t-slot screw possible on request



Festigkeitsklasse Gewindebolzen bis M24 mindestens Q10.9; ab M30 Q8.8
property class of threaded bolt up to M24 at least Q10.9; from M30 Q8.8

Werkstoffausführung: Vergütungsstahl - nitriert
material: tempered steel - nitrified

Abmessungen nach / dimensions acc. to DIN ISO 2768 mH [mm]

ESG Größe size	Øa	Ød1	Ød2	e	L	t
120	90	44	86	17,5	60	30

Temperaturbereich -30 °C bis +200 °C

temperature range from 243 K up to 473 K

Bestellbeispiel / ordering example:

Spannmutter / Clamping nut ESG 120 - M24