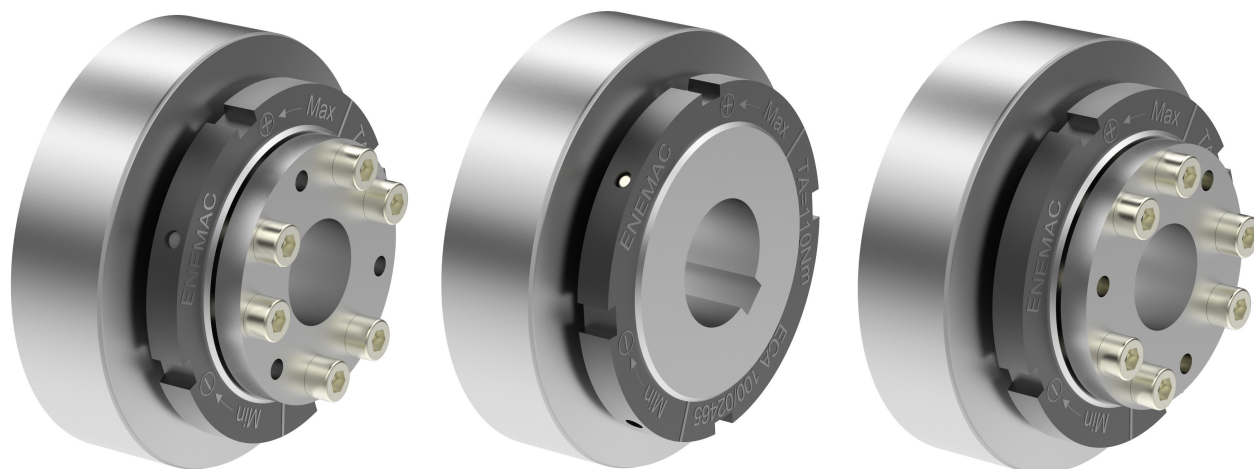


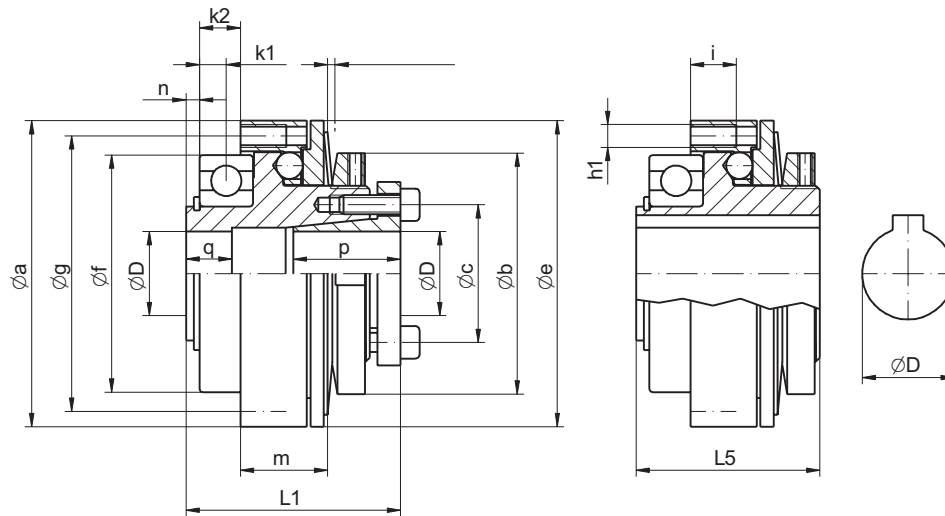
Betriebsanleitung Sicherheitskupplungen ECA und ECB



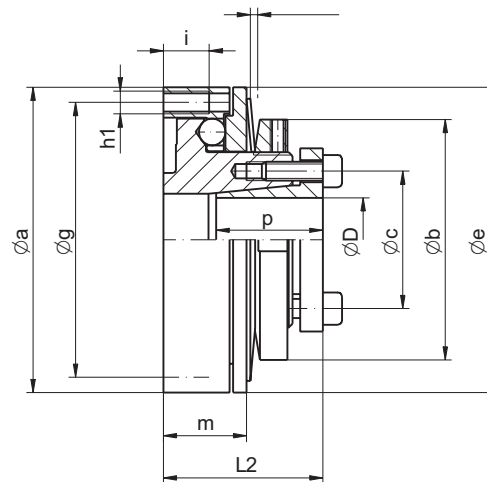
Inhalt

1. Montagezeichnung
2. Konstruktives
 - 2.1 Konstruktion
 - 2.2 Funktion
3. Auslegung der Sicherheitskupplung
 - 3.1 Auswahl der benötigten Kupplung
 - 3.1.1 Wahl der Kupplungsgröße
 - 3.2 Auslegung des Drehmomentes
 - 3.2.1 bei Achsantrieben mit Untersetzungsgetriebe
 - 3.2.2 bei Direktantrieben
 - 3.3 Auslegung des Bohrungsdurchmessers
4. Einstellung des Ausrückmomentes
 - 4.1 Vorbereitung des Einstellvorganges
5. Vorsichtsmaßnahmen
6. Vorbereitung Montage, Demontage
 - 6.1 Kupplungen mit Konusbuchsen
 - 6.2 Kupplungen mit Passfedernut
7. Montage der Anbauteile
 - 7.1 Anbauten bei Type ECA
 - 7.2 Anbauten bei Type ECB
8. Lieferung von Tellerfedern als Ersatzteil
9. Sonstiges
10. Wartung
11. Ergänzung
 - 11.1 Gewährleistung
 - 11.2 Sicherheitsvorschriften
 - 11.3 Urheberrecht
 - 11.4 Ersatzteile
 - 11.5 Vorbehalt

1. Montagezeichnung



Sicherheitskupplung ECA



Sicherheitskupplung ECB

ENEMAC Sicherheitskupplungen sind KEINE Schutzeinrichtungen zum Schutz von Personen vor beweglichen Teilen!

2. Konstruktiver Aufbau und Funktion

2.1 Konstruktion

Die Sicherheitskupplung ist eine mechanische Vorrichtung, diese besteht aus nur wenigen Bauteilen. Ein Kalottenring in dem die Kugeln sitzen, einer Tellerfeder, sowie der Nabe.

2.2 Funktion

Bei Normalbetrieb der Maschine werden die Kugeln durch die Tellerfeder in die Vertiefungen des Flanschrings gedrückt und übertragen so spielfrei die Kraft bzw. das Drehmoment von der Nabe auf den Flansching und umgekehrt. Bei Überlast verdreht sich die Nabe gegenüber dem Flansching und drückt die Kugeln aus ihren Vertiefungen gegen die Tellerfeder - **die Kupplung ratscht über** - (1 x pro Umdrehung standardmäßig) und betätigt den Näherungsschalter, der den Antrieb sofort abschalten muss.

Die Kupplung ist nur für **kurzzeitiges Durchrasten ausgelegt!** Nach Beseitigung der Störung wird die Kupplung - mit **niedriger Drehzahl oder von Hand verdreht** - (Drehrichtung egal) und rastet in der Synchronposition (hörbar) selbsttätig wieder ein. Die Kupplung ist nun wieder funktionsbereit, das eingestellte Ausrückmoment wieder wirksam.

3. Auslegung der Sicherheitskupplung

3.1 Auswahl der benötigten Kupplung

3.1.1 Wahl der Kupplungsgröße

Das Ausrückmoment T_A der Sicherheitskupplung soll so niedrig wie möglich eingestellt werden um die Überlast an der Maschine wirkungsvoll zu begrenzen. Es muss aber mit ausreichender Sicherheit über dem maximalen Drehmoment liegen, welches die Kupplung für den einwandfreien Betrieb der Maschine zu übertragen hat (z. B. hohe Beschleunigungsmomente, Lastspitzen im Arbeitszyklus).

Bei Problemen beim Auslegen der Kupplung hilft unser Kupplungskonfigurator unter:

<http://www.enemac.de/sicherheitskupplungen/produkt-kompass/>

3.2 Auslegung des Drehmomentes

3.2.1 Bei Achsantrieben mit Untersetzungsgetriebe

An CNC Werkzeugmaschinen kann in den meisten Fällen mit folgendem Einstellwert gerechnet werden:

$$\text{Ausrückmoment } T_A \text{ (Nm)} = 2,5 \times \text{Nennmoment des Motors}$$

Dieser Wert gilt bei einem üblichen Untersetzungsverhältnis des Zahnriemengetriebes von 1,5 : 1 oder 1,6 : 1 und bei Einbau der Sicherheitskupplung auf dem Wellenzapfen der Kugelspindel. Er ist ausserdem abhängig vom Beschleunigungsmoment des Motors und den Massenträgheitsmomenten vom Motor und den angetriebenen Maschinenteilen. Der Einstellwert ändert sich auch dann, wenn die Sicherheitskupplung auf der Motorwelle montiert ist.

3.2.2 Bei Direktantrieben

Bei CNC-Maschinenachsen kann in den meisten Fällen mit folgendem Einstellwert gerechnet werden:

$$\text{Ausrückmoment } T_A \text{ (Nm)} = 1,5 \times \text{Nennmoment des Motors}$$

Auch dieser Wert ist abhängig vom Beschleunigungsmoment des Motors und den Massenträgheitsmomenten vom Motor und den angetriebenen Maschinenteilen.

3.3 Auslegung des Bohrungsdurchmessers

Die Passung zwischen Nabe und Welle ist als Übergangspassung auszulegen, wobei die Bohrung der Nabe eine H7 Passung besitzt.

Passfedernuten nach DIN 6885 Blatt 1.

4. Einstellen des Ausrückmomentes

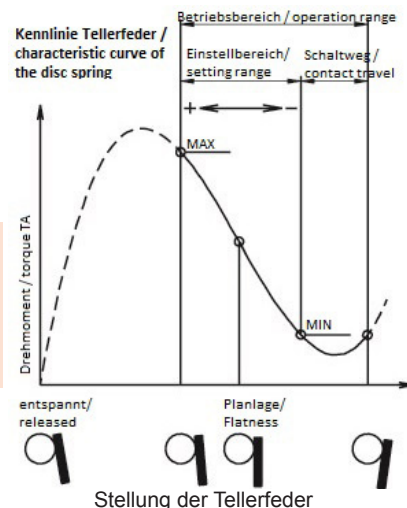
ACHTUNG! Im Einstellbereich ist die Kennlinie der Tellerfeder degressiv.

Das bedeutet, dass entgegen der üblichen Gewohnheit bei Drehung der Einstellmutter...

im Uhrzeigersinn => das TA abnimmt
 gegen den Uhrzeigersinn => das TA zunimmt

(siehe Richtungspfeile der Markierung auf dem Klemmring oder der Einstellmutter)

Die Kupplungen werden bei Montage durch den Hersteller auf ca. 70 % des Maximalmomentes voreingestellt.



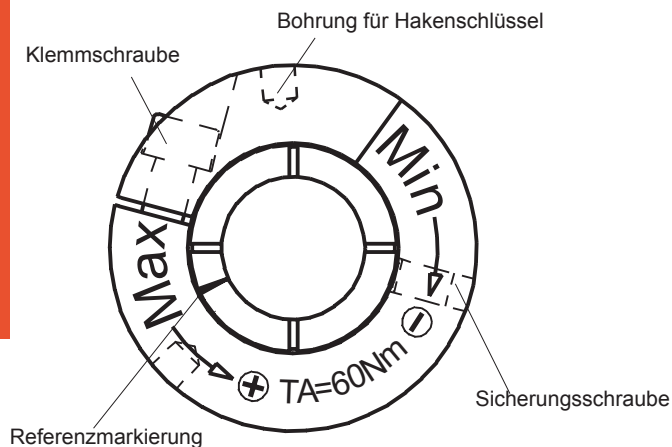
4.1 Vorbereitung des Einstellvorgangs

Sicherungsschraube vollständig herausdrehen, Einstellmutter mit Hakenschlüssel verdrehen (Referenzmarke beachten). Nach der Justage die Einstellmutter durch Eindrehen der Sicherungsschraube und evtl. Verbohren gegen Verdrehen sichern.

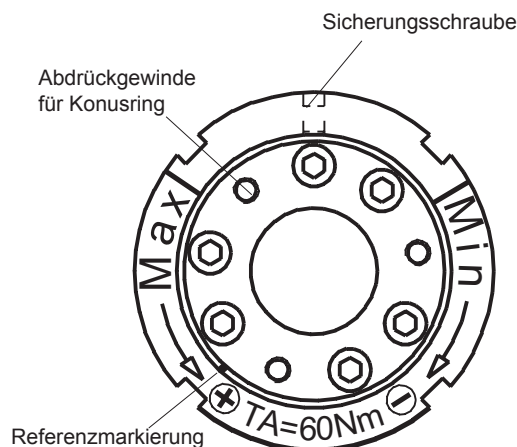
Das tatsächlich wirkende TA kann nur dann richtig gemessen werden, wenn

- die Kupplung mit Riemenscheibe oder Adapterflansch zusammengebaut ist oder
- der Einbauzustand durch eine Messvorrichtung simuliert wird

Klemmnabe



Passfedernut und Konusklemmung



5. Vorsichtsmaßnahmen

Vor der Montage ist immer darauf zu achten, dass die Eigenschaften und Spezifikationen der Kupplung angemessen und geeignet für den Verwendungszweck sind. Es muss ausreichend Platz für die Installation und zukünftige Wartungen zur Verfügung stehen. Stellen Sie sicher, dass das Gerät keine gefährlichen Situationen für Menschen und / oder Eigentum verursachen kann und arbeiten Sie immer unter den aktuellen Sicherheitsbestimmungen.

Mit Bezug auf die aktuelle Maschinenrichtlinie handelt es sich bei unseren Produkten nicht um eine Maschine. Der Betrieb unterliegt daher der Einhaltung aller Anforderungen der Maschine, in der das Gerät installiert wird. Werden die Anleitungen fehlerhaft ausgeführt, befreit dies den Hersteller von jeglicher Haftung.

ENEMAC Sicherheitskupplungen schützen im Falle einer plötzlichen Überlast bei vorschriftsmäßigem Gebrauch, mechanische Bauteile und Endprodukte vor Beschädigungen.

Bei Fragen, die nicht durch diese Anleitung beantwortet werden können, oder Details zu Spezialanwendungen kontaktieren Sie bitte immer ENEMAC GmbH.

ACHTUNG!

Es ist gefährlich:

- das Produkt anders als in vorgesehener Weise einzusetzen
- das Produkt bei höheren Anforderungen als vorgesehen einzusetzen
- das Produkt eigenmächtig zu verändern oder zu manipulieren
- das Produkt mit Nicht-Originalen Teilen zu bestücken

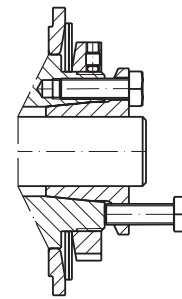
6. Vorbereitung, Montage und Demontage

6.1 Kupplungen mit Konusbuchsen

Die Passung zwischen Konusbuchse und Welle ist als Schiebepassung zu wählen, z. B. H7/j6 oder G7/k6. Durch Passfedernuten in der Welle wird die Funktion der kraftschlüssigen Verbindung nicht beeinträchtigt.

Bei Anlieferung von Kupplungen mit Konusbuchse sind die Schrauben leicht angezogen. Vor der Montage die Schrauben und die Konusbuchse lösen, damit die Kupplung leicht auf die Welle geschoben werden kann.

Bei Montage die Schrauben der Konusbuchse gleichmäßig über Kreuz anziehen, um ein Verkanten zu vermeiden. Zu starker Planschlag führt besonders bei der Bauform ECB zu Verkanten und Klemmen der Riemenscheibe auf der Welle. Im Störfall kann diese dann nicht durchdrehen und die Kupplung abschalten. Anziehdrehmomente s. Datenblätter.



Nach dem Lösen der 6 Befestigungsschrauben wird die Nabe durch 3 Abdrückgewinde in der Konusbuchse gelöst. Bei axial engen Platzverhältnissen ist es ratsam, die Abdrückschrauben schon bei der Montage einzudrehen und nach dem Anziehen der Befestigungsschrauben gegen die Nabe zu kontern.

Bei Demontage die Befestigungsschrauben lösen und die Konusbuchse mit den drei Abdrückgewinden von der Nabe lösen, s. Bild.

6.2 Kupplungen mit Passfedernut

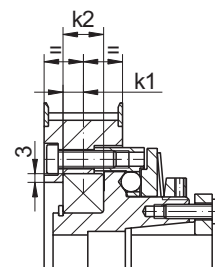
Die Passung zwischen Nabe und Welle ist als Schiebesitz zu wählen, z. B. H7/j6 oder G7/k6. Passfedernuten nach DIN 6885 Blatt 1.

7. Montage der Anbauteile

7.1 Anbauten bei Type ECA

Bei der Bauform ECA sollen die axialen Mitten von Zahnriemenscheibe und Kugellager fluchten, damit die Zugkraft des Zahnriemens direkt durch das Lager abgestützt wird.

Das Maß ‚k2‘ muss mit der Toleranz ‚+0,1 mm‘ gefertigt werden. Der Anschlagbund links am Aussenring des Kugellagers muss mindestens 3 mm breit sein, damit beide Teile zuverlässig plan liegen.



7.2 Anbauten bei Type ECB

Bei der Bauform ECB muss die gesamte Kupplungsseitige Fläche der Zahnriemenscheibe plan sein. ECB und Riemenscheibe sind beide auf der Welle zu zentrieren und dürfen nicht zusätzlich durch einen Passungsitz untereinander zentriert werden.

8. Lieferung von Tellerfedern als Ersatzteil

Grundsätzlich müssen unsere Sicherheitskupplungen zur Reparatur oder zum Umbau an unser Werk zurückgeschickt werden.

Nur für von ENEMAC umgebaute oder reparierte Kupplungen kann eine Funktionsgarantie übernommen werden.

Tellerfedern dürfen als Ersatzteil nur dann geliefert werden, wenn ein Zurücksenden der betreffenden Kupplung nicht möglich ist und der Kunde die Lieferung einer Austauschkupplung ausdrücklich ablehnt.

In diesem Falle erlischt jedoch unsere Gewährleistungspflicht!

9. Sonstiges

Sicherheitsabschaltung

Bei Überlast muss der Antrieb sofort abgeschaltet werden. Normalerweise aktiviert die Schaltscheibe der Kupplung einen Näherungsschalter, der in axialer Richtung angeordnet ist (s. Einbaubsp. im Katalog) und direkt den Stromkreis des Motors unterbricht. Die Kupplungen sind für 250 Überlastabschaltungen ausgelegt.

Einbau bei Vertikalachsen

Hier ist zu beachten, dass die EC-Kupplung in Standardausführung nach dem Ausrücken nur noch ein geringes Restmoment überträgt, welches in der Regel NICHT ausreicht, die Maschinenachse am Absinken zu hindern. Hierfür ist eine Sonderausführung notwendig!

10. Wartung

Wartungsarbeiten an der Sicherheitskupplung sind erforderlich, um das Ausrückmoment der Kupplung wiederherzustellen, da die Federn bei häufiger Beanspruchung nachlassen. Hierzu an der Einstellmutter durch Drehen nachjustieren. (s. Punkt 4 der Betriebsanleitung)

Reparaturen dürfen nur durch ENEMAC erfolgen, sonst erlöscht die Gewährleistungspflicht.

11. Ergänzung

11.1 Gewährleistung

Die Gewährleistung beträgt 12 Monate ab Lieferdatum; bei bestimmungsgemäßem Gebrauch im 1-Schicht Betrieb, bzw. abhängig von der Anzahl der Ausrückvorgänge. Der Gewährleistungsanspruch erlischt, wenn Schäden durch unsachgemäße Bedienung entstehen. Zum Erlöschen jeglicher Gewährleistungsansprüche führen Reparaturarbeiten oder Eingriffe, die von hierzu nicht ermächtigten Personen vorgenommen werden und die Verwendung von Zubehör und Ersatzteilen, auf die unsere Sicherheitskupplung nicht abgestimmt sind.

11.2 Wichtige Hinweise zu Sicherheitsvorschriften

Unabhängig von den in dieser Betriebsanleitung aufgeführten Hinweisen, gelten die gesetzlichen Sicherheits- und Unfallverhütungsvorschriften. Jede Person, die vom Betreiber mit der Bedienung, Wartung und Instandsetzung der Sicherheitskupplung beauftragt ist, muss vor Inbetriebnahme die Betriebsanleitung gelesen und verstanden haben. Instandsetzer der Sicherheitskupplung sind für Arbeitssicherheit grundsätzlich selbst verantwortlich. Die Beachtung aller geltenden Sicherheitsvorschriften und gesetzlichen Auflagen ist Voraussetzung, um Schäden an Personen und dem Produkt bei Wartung, sowie Reparaturarbeiten zu vermeiden. Die sachgemäße Instandsetzung der ENEMAC Produkte setzt entsprechend geschultes Fachpersonal voraus. Die Pflicht der Schulung obliegt dem Betreiber, bzw. Instandsetzer. Dieser hat dafür Sorge zu tragen, dass die Bediener und zukünftigen Instandsetzer für das Produkt fachgerecht geschult werden.

11.3 Urheberrecht

Die vorliegende Betriebsanleitung bleibt urheberrechtliches Eigentum der ENEMAC. Sie wird nur unseren Kunden und den Betreibern unserer Produkte mitgeliefert und gehört zum Lieferumfang der Sicherheitskupplung. Ohne unsere ausdrückliche Genehmigung dürfen diese Unterlagen weder vervielfältigt noch dritten Personen, insbesondere Wettbewerbsfirmen, zugänglich gemacht werden.

11.4 Ersatzteile

Es dürfen nur Ersatzteile verwendet werden, die den vom Hersteller, bzw. Lieferer festgelegten Anforderungen entsprechen. Dies ist bei Originalersatzteilen immer gewährleistet. Unsachgemäße Reparaturen, sowie falsche Ersatzteile führen zum Ausschluss der Produkthaftung, bzw. Gewährleistung. Bei der Bestellung von Ersatzteilen ist es unumgänglich, Type, Größe und die Identifikationsnummer der Sicherheitskupplung anzugeben, um Fehllieferungen zu vermeiden.

11.5 Vorbehalt

Technische Änderungen behalten wir uns vor. Änderungen, Irrtümer und Druckfehler begründen keinen Anspruch auf Schadensersatz.

Anlage: Datenblatt