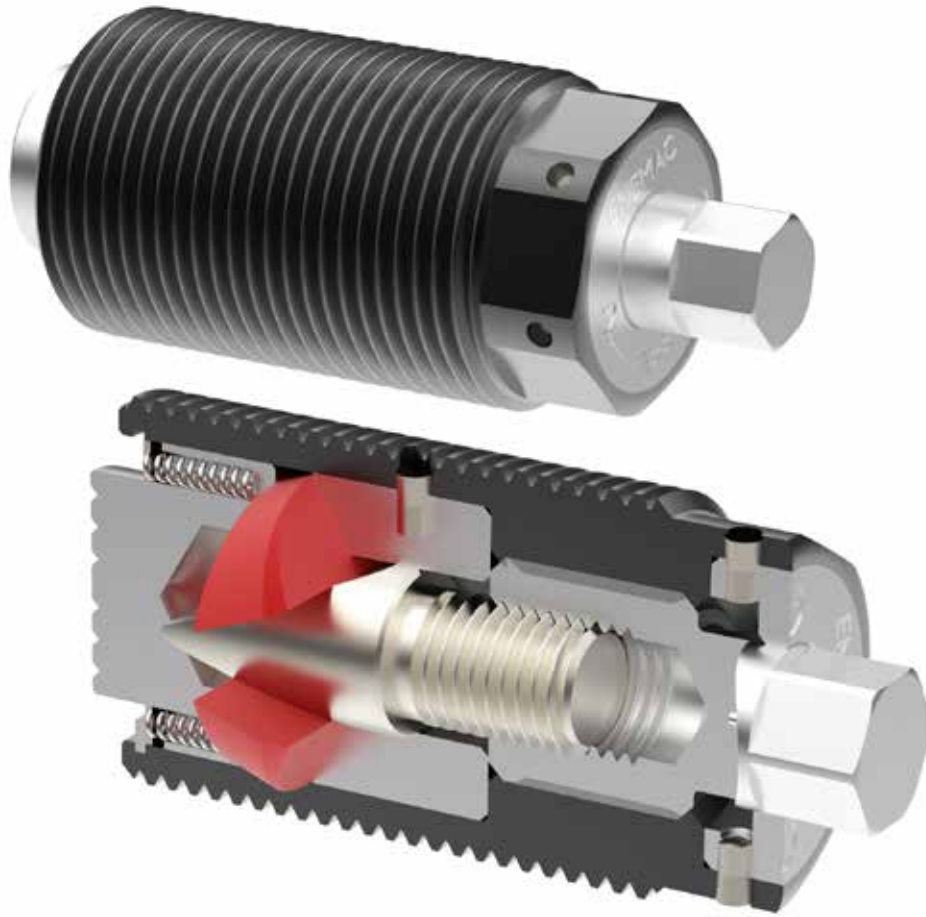


Betriebsanleitung Kraftspannschraube Serie ESS



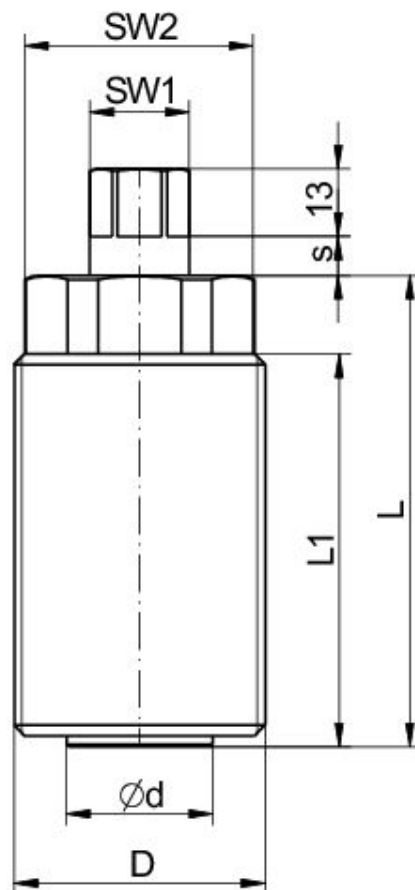
Inhalt

1. Montagezeichnung
2. Konstruktives
 - 2.1 Aufbau
 - 2.2 Funktion
3. Bedienung
 - 3.1 Spannen
 - 3.2 Lösen
4. Wartung
5. Wichtiger Hinweis
6. Ergänzung
 - 6.1 Gewährleistung
 - 6.2 Sicherheitsvorschriften
 - 6.3 Urheberrecht
 - 6.4 Ersatzteile
 - 6.5 Vorbehalt

1. Montagezeichnung



ESS von oben; zu sehen ist hier der Bediensechskant, sowie die Markierung zur Kräfteinstellung.



2. Konstruktiver Aufbau und Funktion

2.1 Konstruktion

Im Inneren der Type ESS befindet sich ein Keilspannsystem zur Kraftverstärkung. Das Gehäuse der ESS besteht aus gehärtetem Vergütungsstahl und ist versehen mit dem vom Kunden gewünschten Gewinde. Bedient wird die Spannschraube durch einen zentriert angebrachten Bediensechskant.

Eingesetzt werden die Spannschrauben hauptsächlich in Pressen, Stanzen und Werkzeugmaschinen, sowie im Vorrichtungsbau und in der Betriebsmittelkonstruktion.

2.2 Funktion

Das Keilspannsystem der ESS-Spannschraube ist aufgrund ihrer Geometrie in jeder Spannstellung selbsthemmend und bietet einen Spannhub von bis zu 3 mm. Somit können, abhängig vom Anzugsmoment, beliebig hohe Spannkraften bis zum Nennwert erreicht werden. Spannkraftdiagramme sind auf Anfrage erhältlich.

3. Bedienung

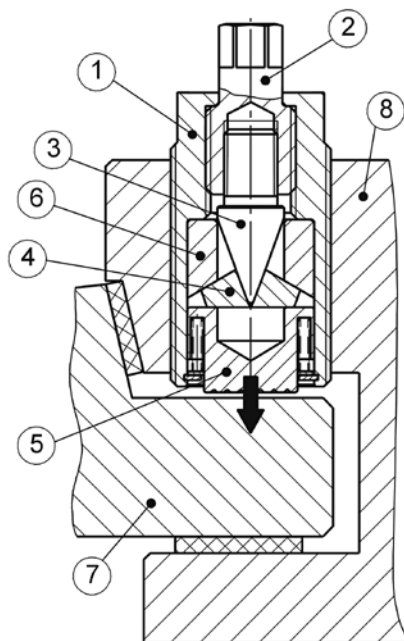
3.1 Spannen

Nach dem manuellen Zustellen der Spannschraube - durch Drehen des Schraubengehäuses (1) im Uhrzeigersinn - bis zum Spannteil (7), wird durch Anziehen des Bediensechskants im Uhrzeigersinn die Antriebsspindel (2) betätigt. Dadurch bewegt sich der Keilschieber (3) axial in Spannrichtung und drückt die Keilstücke (4) radial nach außen. Dies wiederum bewirkt den Axialhub des Druckstückes (5) gegen das Spannteil, wobei sich die Keilstücke auf dem Keillager (6) abstützen und die Spannkraft direkt in die Vorrichtung (8) einleiten.

Bei Ausnutzung des gesamten Spannhubs (ca. 2 Umdrehungen des Bediensechskantes) bis zu einem inneren Festanschlag, blockiert der Antrieb ohne die geforderte Spannkraft zu erreichen. Der Spannvorgang muss wiederholt werden!

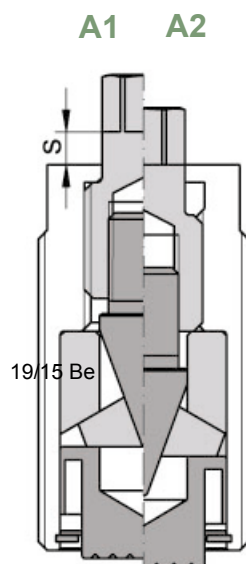
Eine Spannhubkontrolle über den Bedienweg ,s' ist gewährleistet.

Die maximale Spannstellung ist erreicht, wenn die Unterkante des Bediensechskantes mit der Oberkante des Gehäuses bündig ist. (Bild A2)



3.2 Lösen

Der Lösevorgang geschieht in umgekehrter Reihenfolge. Durch Linksdrehen des Bediensechskants bis zu einem hinteren Festanschlag (Bild A1) fährt der Keilschieber zurück und die Spannmechanik wird entlastet. Schraubenfedern drücken das Druckstück und die Keilstücke in die Ausgangsstellung zurück.



A1=Lösestellung A2=Spannstellung

4. Wartung

Die Spannschrauben sind dauergeschmiert und unter normalen Betriebsbedingungen wartungsfrei.

5. Wichtiger Hinweis

Um die benötigte Spannkraft zuverlässig gewährleisten zu können und den Antriebs- bzw. Spannmechanismus vor Beschädigung durch überhöhte Anzugsmomente zu schützen, empfehlen wir zum Spannen die Verwendung eines Drehmomentschlüssels!

6. Ergänzung

6.1 Gewährleistung

Die Gewährleistung beträgt 12 Monate ab Lieferdatum; bei bestimmungsgemäßem Gebrauch im 1-Schicht Betrieb, bzw. max. 10.000 Spannungen. Der Gewährleistungsanspruch erlischt, wenn Schäden durch unsachgemäße Bedienung entstehen. Zum Erlöschen jeglicher Gewährleistungsansprüche führen Reparaturarbeiten oder Eingriffe, die von hierzu nicht ermächtigten Personen vorgenommen werden und die Verwendung von Zubehör und Ersatzteilen, auf die unsere Kraftspannschrauben nicht abgestimmt sind.

6.2 Wichtige Hinweise zu Sicherheitsvorschriften

Unabhängig von den in dieser Betriebsanleitung aufgeführten Hinweisen, gelten die gesetzlichen Sicherheits- und Unfallverhütungsvorschriften. Jede Person, die vom Betreiber mit der Bedienung, Wartung und Instandsetzung der Spannschraube beauftragt ist, muss vor Inbetriebnahme die Betriebsanleitung gelesen und verstanden haben. Instandsetzer der Spannschrauben sind für Arbeitssicherheit grundsätzlich selbst verantwortlich. Die Beachtung aller geltenden Sicherheitsvorschriften und gesetzlichen Auflagen ist Voraussetzung, um Schäden an Personen und dem Produkt bei Wartung, sowie Reparaturarbeiten zu vermeiden. Die sachgemäße Instandsetzung der ENEMAC GmbH Produkte setzt entsprechend geschultes Fachpersonal voraus. Die Pflicht der Schulung obliegt dem Betreiber, bzw. Instandsetzer. Dieser hat dafür Sorge zu tragen, dass die Bediener und zukünftigen Instandsetzer für das Produkt fachgerecht geschult werden.

6.3 Urheberrecht

Die vorliegende Betriebsanleitung bleibt urheberrechtliches Eigentum der ENEMAC GmbH. Sie wird nur unseren Kunden und den Betreibern unserer Produkte mitgeliefert und gehört zum Lieferumfang der Spannschrauben. Ohne unsere ausdrückliche Genehmigung dürfen diese Unterlagen weder vervielfältigt noch dritten Personen, insbesondere Wettbewerbsfirmen, zugänglich gemacht werden.

6.4 Ersatzteile

Es dürfen nur Ersatzteile verwendet werden, die den vom Hersteller, bzw. Lieferer festgelegten Anforderungen entsprechen. Dies ist bei Originalersatzteilen immer gewährleistet. Unsachgemäße Reparaturen, sowie falsche Ersatzteile führen zum Ausschluss der Produkthaftung, bzw. Gewährleistung. Bei der Bestellung von Ersatzteilen ist es unumgänglich, Type, Größe und die Identifikationsnummer der Spannschraube anzugeben, um Fehllieferungen zu vermeiden.

6.5 Vorbehalt


Technische Änderungen behalten wir uns vor. Änderungen, Irrtümer und Druckfehler begründen keinen Anspruch auf Schadensersatz.

Anlage: Datenblatt

ENEMAC GmbH
Telefon: +49 (0) 6022 7107 - 0

Daimler Ring 42
Fax: +49 (0) 6022 22237

GERMANY

 +49 6022 71070

45-15