

Sicherheitskupplung ECPD

Torque Limiter ECPD

- für Direktantriebe, mit Elastomerenbau
- beidseitig mit radialer Klemmnabe
- steckbar, spielfrei, flexibel, robust
- schwingungsdämpfend, kompakt

- for direct drives, with jaw attachment
- with radial clamping hub on both sides
- plug-in, backlash free, flexible, robust
- oscillation dampening, compact

Technische Daten / technical data:

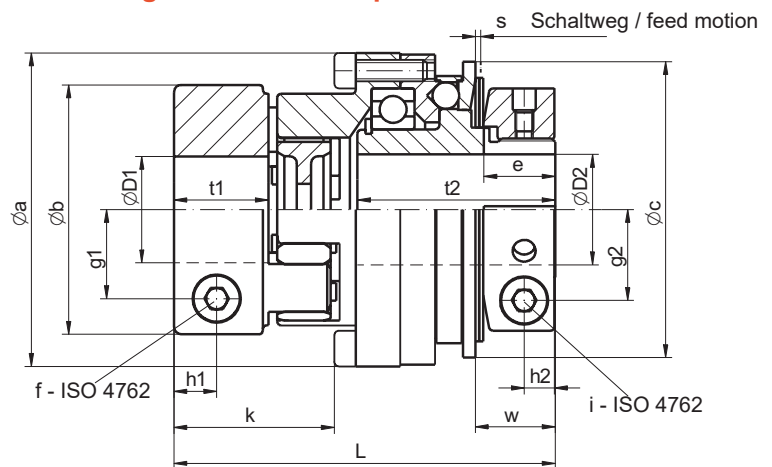
ECPD	Einstellbereich	max. UPM	Trägheitsmoment	Masse	Torsionssteife	max Wellenversatz [mm]		Anziehmoment Klemmschrauben		ØD1 [mm]		ØD2 [mm]	
	setting range	max. speed	moment of inertia	mass	torsional stiffness	shaft displacement [mm]		tightening torque of screws		ØD1 [mm]		ØD2 [mm]	
	TA [Nm]	[min ⁻¹]	[10 ⁻³ kgm ²]	[kg]	[Nm/arc-min]	axial ±	lateral	f [Nm]	i [Nm]	min	max	min	max
25 - 2,6	1,8 - 2,6	4.000	0,13	0,44	0,25	0,5	0,1	M5 [8]	M5 [10]	8	20	6	16
25 - 6	3,6 - 6											8	
25 - 12	6 - 12											10	
35 - 15	*8 - 15	4.000	0,5	1	1	0,5	0,1	M6 [14]	M6 [18]	12	32	12	25,4
35 - 30	13 - 30											14	
35 - 45	22 - 45											16	
46 - 60	*25 - 60	4.000	1,5	2	1,2	1	0,1	M8 [35]	M8 [40]	19	38	18	35
46 - 100	40 - 100											22	
46 - 150	60 - 150											24	
65 - 230	*80 - 230	4.000	5,6	4,2	3,6	1	0,12	M12 [115] (90)	M10 [80]	20	35 (43)	24	42
65 - 330	130 - 330									24		32	
80 - 500	200 - 500	4.000	17	8,6	8	1	0,15	M14 [180] (140)	M14 [220]	30	60 (70)	28	58
80 - 800	350 - 800									40		40	
115 - 1000	500 - 1000	3.000	79	19,5	12	1	0,1	M14 [180]	M16	42	60 (70)	42	100
115 - 2000	800 - 2000											50	

Temperaturbereich: -30 °C bis +90 °C
 temperature range: 243 K to 363 K

auf Anfrage korrosionsschutz / on request corrosion resistant



Werkstoff / material:
 Sicherheitsteil: Vergütungsstahl / safety part: tempered steel
 Klemmnabe: Aluminium hochfest / clamping hub: high tensile aluminium
 Elastomerstern: PU - 98 Sh A / jaw insert: PU - 98 Sh A
 Schrauben: vernickelt / screws: nickel plated



Abmessungen nach / dimensions acc. to DIN ISO 2768 cH [mm]:

ECPD	Øa	Øb	Øc	e	g1	g2	h1	h2	k	L ±1	s	t1	t2	w
2,6 / 6 / 12	52,5	40	48	14	13	13,5	8	6	33	77	0,9	17	41	16
15 / 30 / 45	69	55	66	16	20	19,5	10	7,5	39	91,5	1,2	21	48	18,5
60 / 100 / 150	88	70	83	20	25	25,5	12	8,5	45	107	1,6	26,5	55,5	22
230 / 330	115	85	109	23	29	32	14	10,5	54	134	1,8	31	72	26,5
500 / 800	137	120	132	32	44	42	18	13,5	71	167,5	2,5	38	87,5	37
1000	181	120	185	74	44	69	18	17/30	72	204	3,7	38	89	74
2000		160		76	55,5		21		84			219		42

Das Ausrückmoment TA ist stufenlos einstellbar. Falls nicht vom Besteller vorgegeben, wird es auf TA max. voreingestellt. Kleinere Einstellbereiche und Elastomerstern mit alternativer Shorehärte auf Anfrage lieferbar.

The disengagement torque TA is adjustable steplessly. If the customer does not specify a setting value, the setting is done at TA max. Smaller torque range and other shore-hardness of jaw insert available on request / *(value in brackets): Reduced tightening torque for bigger bore sizes - see ØD1 max..

*(Klammerwerte): Reduziertes Anzugsmoment bei größeren Nabenbohrungen, s. auch D1 max.

Bestellbeispiel / ordering example: ECPD 35-45 D1 = 28 H7 D2 = 24 H7 TA = 35 Nm

