

Metallbalgkupplung EWF

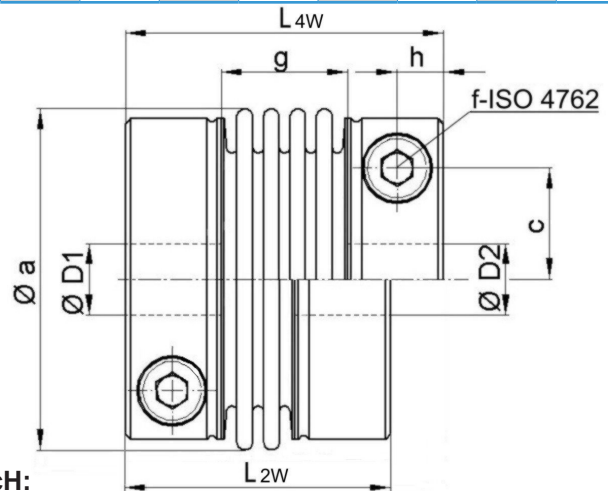
Metal bellows coupling EWF

- sehr kurze Baulänge
- hohe Torsionssteife
- montagefreundliche Klemmnabe
- verschleiß- und wartungsfrei

- short design, different length
- high torsional stiffness
- easy assembly clamping system
- wear and maintenance free

Technische Daten / technical data:

EWF		5	10	20	40	80	140	220	350	700	1300	1800
Nennmoment nominal torque	[Nm]	5	10	20	40	80	140	220	350	700	1300	1800
Trägheitsmoment moment of inertia	[10 ⁻³ kgm ²]	0,004	0,019	0,044	0,18	0,44	0,74	1,22	2,6	5,4	24	25
Torsionssteife torsional stiffness	4W [Nm/arcmin]	0,9	2,1	3,4	9	14	20	28	52	106	225	260
	2W	1,3	3,3	6	16	26	32	50	93	190	400	300
max. Drehzahl max. speed	[min ⁻¹]	12.000	12.000	12.000	20.000	17.000	16.000	14.000	11.000	9.500	7.000	7.000
max. Wellenversatz axial max. shaft displacement axial	4W [mm]	0,3	0,4	0,4	0,6	0,6	0,6	0,7	0,8	0,8	0,7	1
	2W	0,2	0,3	0,3	0,3	0,3	0,3	0,4	0,4	0,4	0,4	1
max Wellenversatz lateral max. shaft displacement lateral	4W [mm]	0,1	0,15	0,15	0,2	0,2	0,2	0,2	0,2	0,2	0,2	0,3
	2W	0,05	0,1	0,1	0,1	0,1	0,1	0,1	0,1	0,1	0,1	0,2
Federsteife axial spring rate axial	4W [N/mm]	75	85	55	70	70	110	95	90	140	160	250
	2W	135	150	100	130	120	210	170	170	260	310	340
Federsteife lateral spring rate lateral	4W [N/mm]	400	400	360	450	600	1200	1000	1300	2800	2100	1900
	2W	2500	2300	2100	2500	3500	7000	5000	7000	15000	13000	4700
Masse ca. weight approx	[kg]	0,06	0,14	0,22	0,5	0,9	1,1	1,5	2,4	3,4	8,5	9
Anziehmoment der Schrauben tightening torque of screws	[Nm]	2	5	10	16	40	40	80	135	135	300	300



Werkstoff:

Balg: Edelstahl
Naben: Stahl S235 JR
Schrauben: ISO 4762 verzinkt

material:

bellows: stainless steel
hubs: steel S235 JR
screws: ISO 4762 nickel plated

Abmessungen nach / dimensions acc. to DIN ISO 2768 cH:

EWF		5	10	20	40	80	140	220	350	700	1300	1800
Øa	[mm]	24	34	40	56	66	71	82	101	122	157	157
c	[mm]	7,3	10,5	13	18	22,5	27	27,5	32	40	54	54
f		M3	M4	M5	M6	M8	M8	M10	M12	M12	M16	M16
g	4 W [mm]	10	16	17	23	24	25	28	30	37	40	56
	2 W	6	11	12	13	16	15	18	19	22	24	40
h	[mm]	4,5	5	6	7,5	9	9	11,5	12,5	11,5	17,5	17,5
L	4 W [mm]	29	38	43	55	61	62	73	82	85	111	111
	2 W	25	33	38	45	53	52	63	71	70	95	127
Ø D1/2 min.	[mm]	6	8	10	12	14	18	20	22	42	50	50/60
Ø D1/2 max.	[mm]	11	16	20	32	35	42	42	50	64	90	90

Temperaturbereich: bis 350 °C

zwei Standard Baulängen: 4W - 4-welliger Balg - 2W - 2-welliger Balg

*Gr. 5-20 ohne Easy Clamping Stift (optional möglich)

Gr. 1800: Balgführungen 4W und 6W statt 2W/4W

temperature range: up to 623 K

two standard types: 4W - 4-corrugation bellows - 2W - 2-corrugation bellows

*Sizes 5-20 without easy clamping spring

size 1800: 4W and 6W variants instead of 2W/4W

Bestellbeispiel / ordering example:

EWF 80/4 W - D1 = 20 H7 - D2 = 24 H7

