

# Metallbalgkupplung EWI

# Metal bellows coupling EWI

- montagefreundliche Klemmnaben
- Halbschalenausführung
- spielfrei, verdrehsteif, flexibel, verschleiß- und wartungsfrei

- easy installation due to splitted hub design
- zero backlash, torsional stiff, customized length, wearless and maintenance-free

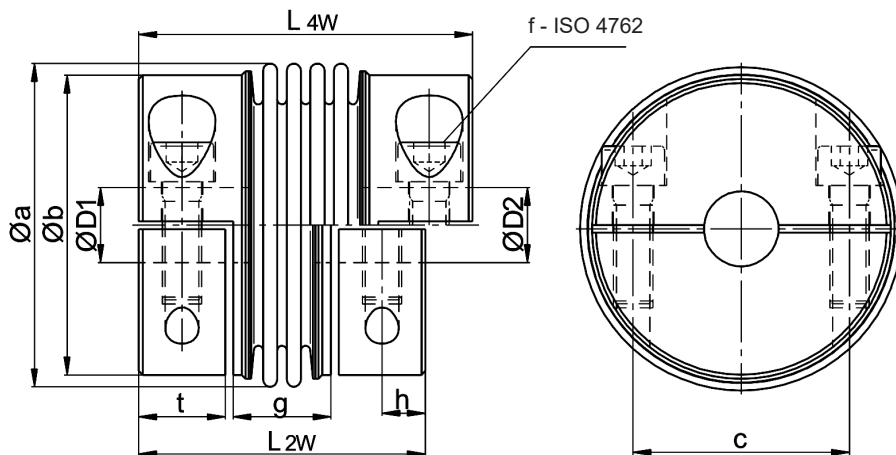
## Technische Daten / technical data:

EWI		20	40	80	140	220	350	700	1800
Nennmoment nominal torque	[Nm]	20	40	80	140	220	350	700	1800
Trägheitsmoment moment of inertia	[10 <sup>-3</sup> kgm <sup>2</sup> ]	0,045	0,2	0,5	0,8	1,4	3,0	7,3	46
Torsionssteife torsional stiffness	[Nm/arcmin]	3,4 (6)	9 (16)	14 (26)	20 (32)	28 (50)	52 (93)	106 (190)	300 (--)
max. Drehzahl max. speed	[min <sup>-1</sup> ]	20.000	17.000	14.000	11.000	10.000	9.500	8.000	6.000
max. Wellenversatz max. shaft displacement	axial ± [mm]	0,5 (0,3)	0,6 (0,3)	0,6 (0,3)	0,6 (0,3)	0,7 (0,4)	0,8 (0,4)	0,8 (0,4)	1 (--)
	lateral [mm]	0,15 (0,1)	0,2 (0,1)	0,2 (0,1)	0,2 (0,1)	0,2 (0,1)	0,2 (0,1)	0,2 (0,1)	0,2 (--)
Federsteife spring rate	axial [N/mm]	55 (100)	70 (130)	70 (120)	110 (210)	95 (170)	90 (170)	140 (260)	340 (--)
	lateral [N/mm]	360 (2100)	450 (2500)	600 (3500)	1200 (7000)	1000 (5000)	1300 (7000)	2800 (15000)	4700 (--)
Masse ca. weight approx.	[kg]	0,25	0,6	0,9	1,25	1,8	2,8	4,6	15
Anziehmoment der Schrauben tightening torque of screws	[Nm]	10	16	40	40	80	135	200	300



**Werkstoff:**  
 Balg: Edelstahl  
 Naben: S235 JR  
 Schrauben: ISO 4762 vernickelt

**material:**  
 bellows: stainless steel  
 hubs: S235 JR  
 screws: ISO 4762 nickel plated



## Abmessungen nach / dimensions acc. to DIN ISO 2768 cH:

EWI		20	40	80	140	220	350	700	1800
Øa	[mm]	40	56	66	71	82	101	122	157
Øb	[mm]	38	51	62	71	76	89	108	145
c	[mm]	25,5	36	45	54	55	64	78	108
f		M5	M6	M8	M8	M10	M12	M14	2 x M16
g	[mm]	22 (17)	32 (22)	32 (24)	33 (23)	37 (27)	40 (29)	47 (31)	55 (--)
h	[mm]	6	7,5	8	8,5	11	13	15	18 (30)
L	[mm]	50 (45)	66 (56)	68 (60)	71 (61)	85 (75)	94 (83)	107 (91)	190 (--)
t	[mm]	12	15	16	17	22	24	27	64
Ø D1/2 min.	[mm]	8	12	14	14	20	22	35	35
Ø D1/2 max.	[mm]	19	28	35	42	42	48	62	85

Temperaturbereich: -40 °C - +350 °C

temperature range: 233 K up to 623 K

Balg-Nabe-Verbindung durch Mikro-Plasma Schweißverfahren.  
 Standardausführung mit 4-welligem Balg 4W,  
 alternativ mit 2-welligem Balg (2W), s. Klammerwerte.

Bellows-Hub-Connection through micro-plasma welding process.  
 Standard version with 4-corrugation bellows 4W, alternatively with  
 2-corrugation bellows (2W), see figures in bracket.

Der Abstand zwischen Antriebs- und Abtriebswelle  
 MUSS GRÖßER sein als das Maß „g“.

The distance between driving shaft and pinion  
 MUST BE LARGER than „g“.

**Bestellbeispiel / ordering example:**

**EWI 220/4W - D1 = 24 H7 - D2 = 30 H7**

