

Miniatur-Elastomerkupplung

EWJT/EWJTC

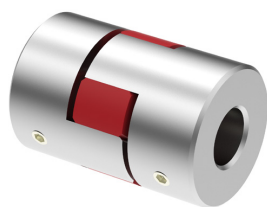
Miniature jaw coupling

- EWJTC: Standardversion mit radialer Klemmnabe
- EWJT: kostengünstige Version mit Gewindestift
- steckbar, schwingungsdämpfend

- EWJT: cost-effective version with set screws
- EWJTC: standard version with radial clamping hub
- plugable, oscillation dampening

Technische Daten / Technical data:

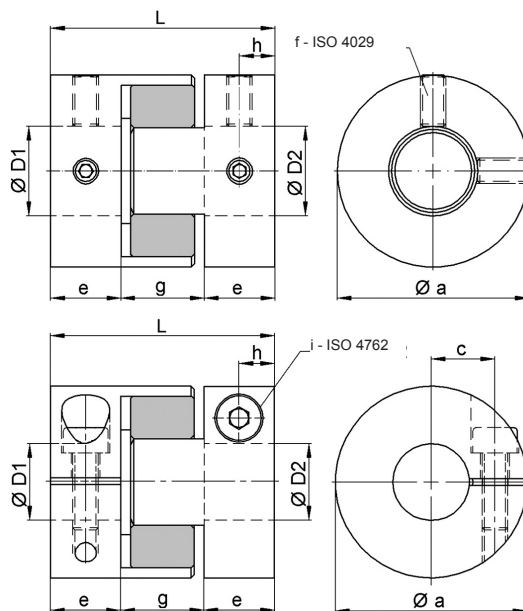
EWJT / EWJTC		14-B	20-B	30-B	14-R	20-R	30-R
Nennmoment nominal torque	[Nm]	0,7	1,8	4	2	5	12,5
Trägheitsmoment moment of inertia	EWJT	0,21	1	5,9	0,21	1	5,9
	EWJTC	0,16	1,1	6,2	0,16	1,1	6,2
Torsionssteife torsional stiffness	[Nm/arcmin]	3	5	13	7	16	38
max. Drehzahl max. speed	EWJT	27.000	20.000	13.000	27.000	20.000	13.000
	EWJTC	11.000	7.500	5.000	11.000	7.500	5.000
max. Wellenversatz max. shaft displacement	axial ±	0,6	0,8	1	0,6	0,8	1
	lateral	0,15	0,2	0,2	0,1	0,1	0,1
Masse ca. weight approx.	[g]	7	18	48	7	18	48
Anziehmoment d. Schrauben f tightening torque of screws i		0,7	0,7	1,7	0,7	0,7	1,7
		0,5	1	2,5	0,5	1	2,5



EWJT



EWJTC



Werkstoff:

Naben: Aluminium
Elastomerstern: Polyurethan **B** (80-Sh-A) blau; **R** (98-Sh-A) rot

Material:

Hubs: aluminium
Insert: polyurethane **B** (80-Sh-A) blue; **R** (98-Sh-A) red

Abmessungen nach / dimensions acc. to DIN ISO 2768 cH:

EWJT / EWJTC		14-B	20-B	30-B	14-R	20-R	30-R
Øa	[mm]	14	20	30	14	20	30
c	[mm]	4	6,5	10	4	6,5	10
e	[mm]	7	10	11	7	10	11
g	[mm]	8	10	13	8	10	13
h	[mm]	3,5	5	5,5	3,5	5	5,5
L ±0,5	[mm]	22	30	35	22	30	35
f	[mm]	2 x M3	2 x M3	2 x M4	2 x M3	2 x M3	2 x M4
i	[mm]	M2	M2,5	M4	M2	M2,5	M4

Temperaturbereich: -20°C bis 70 °C

Temperaturkorrektur für Nennmoment TN

-20 °C bis + 30 °C	+ 50 °C	+ 70 °C
100 %	75 %	60 %

Temperature range: 253 K up to 343 K

Temperature correction for nominal torques TN

253 K up to 303 K	323 K	343 K
100 %	75 %	60 %

Standard-Fertigbohrungen / Stock bores D1/D2 (G7)

•EWJT / Ø EWJTC

EWJT / EWJTC	Ø3	Ø4	Ø5	Ø6	Ø6,35	Ø8	Ø9,53	Ø10	Ø12	Ø14
14	• Ø	• Ø	• Ø	•						
20		Ø	• Ø	• Ø	• Ø	• Ø	•	•		
30						• Ø	• Ø	• Ø	• Ø	•

Bestellbeispiel / Ordering example:

EWJT 30-B - D1 = 8 H7 - D2 = 12 H7

