

Miniatur-Elastomerkupplung EWOH/EWOHC Miniature jaw coupling

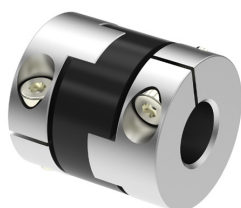
- Ausgleich von großem Radialversatz - steckbar
- EWOHC: Standardversion mit radialer Klemnabe
- EWOH: kostengünstige Version mit Gewindestiften
- compensation of radial shaft displacement, pluggable
- EWOHC: standard version with radial clamping hub
- EWOH: cost-effective version with set screw

Technische Daten / Technical data:

EWOH/EWOHC		16	20	25	32	43
Nennmoment nominal torque	[Nm]	1	1,5	2,5	7	15
Trägheitsmoment moment of inertia	EWOH	0,24	0,81	1,8	6,7	39
	EWOHC	0,32	0,82	2,6	8,3	20
Torsionssteife torsional stiffness	[10 ⁻³ Nm/arcmin]	19	35	58	180	340
max. Drehzahl max. speed	[min ⁻¹]	8.000	7.000	6.000	4.800	4.000
max. Wellenversatz max. shaft displacement	radial ± [mm]	1	1,5	2	2,5	3
	angular [°]	2	2	2	2	2
Masse ca. weight approx.	EWOH	7	14	20	48	160
	EWOHC	10	16	34	80	160
Anziehmoment d. Schrauben f tightening torque of screws i		1	1,7	1,7	4	4
		1	1	1,5	2,5	5



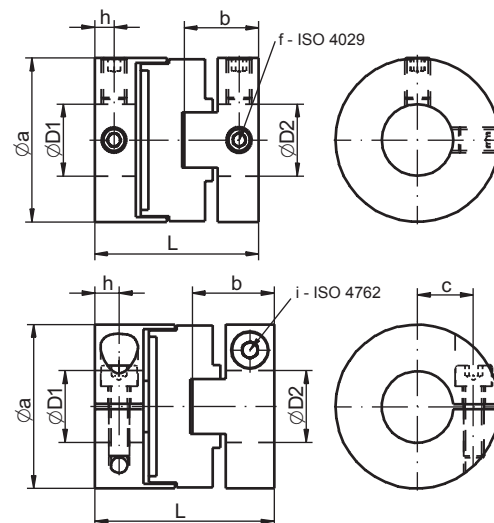
EWOH



EWOHC

Werkstoff:
Naben: Aluminium eloxiert
Elastomerstern: Polyacetal

Material:
Hubs: aluminium alloy
Insert: polyacetal



Abmessungen nach / dimensions acc. to DIN ISO 2768 cH:

EWOH/EWOHC		16	20	25	32	43
Øa	[mm]	16	20	25	32	43
b	EWOH	8	9	11,5	14,5	24
	EWOHC	9,5	10	12	16	21,5
c	[mm]	5	6,5	8	11	15
h	EWOH	2,3	3,3	3	4	7
	EWOHC	3	3	4	5	7
L	EWOH	18	20	25,5	32	52
	EWOHC	21	22,5	26,5	35	47
f		M3	M4	2 x M4	2 x M5	2 x M5
i		M2,6	M2,6	M3	M4	M5

Temperaturbereich: -20 °C bis 70 °C

Temperature range: 253 K up to 373 K

Temperaturkorrektur für Nennmoment TN

Temperature correction for nominal torques TN

-20 °C bis + 30 °C	+ 40 °C	+ 60 °C	+ 100 °C
100 %	80 %	60 %	50 %

253 K up to 303 K	313 K	333 K	373 K
100 %	80 %	60 %	50 %

Standard-Fertigbohrungen / Stock bores D1/D2 (H8)

EWOH/EWOHC	Ø3	Ø4	Ø5	Ø6	Ø6,35	Ø8	Ø9,53	Ø10	Ø12	Ø14	Ø15	Ø16	Ø19
16
20
25
32
43

Bestellbeispiel / Ordering example:

EWOH 25 - D1 = 8 H7 - D2 = 10 H7